

NSW30

DTR.05.04.02.RU



NSW30,

«ZWAE»,

OOO ZWAE-

60, 84-300

tel.: (048)(059) 863-36-15

fax: (048)(059) 863-33-86

www.zwae.com.pl

e-mail: zwae@zwae.com.pl

1.

NSW30,

(, ').

2.

- (2000);
- , (,
-);
- ;
- NRK 220 NSW30 ;
- ;
- ;
- ;

3.

NSW30 :

□

□

□

□

- [1]
- [2]
- [3]
- [4]
- [5]
- [6]
- [7]
- [8]
- [9]
- [10]
- [11]

3.1

[12].

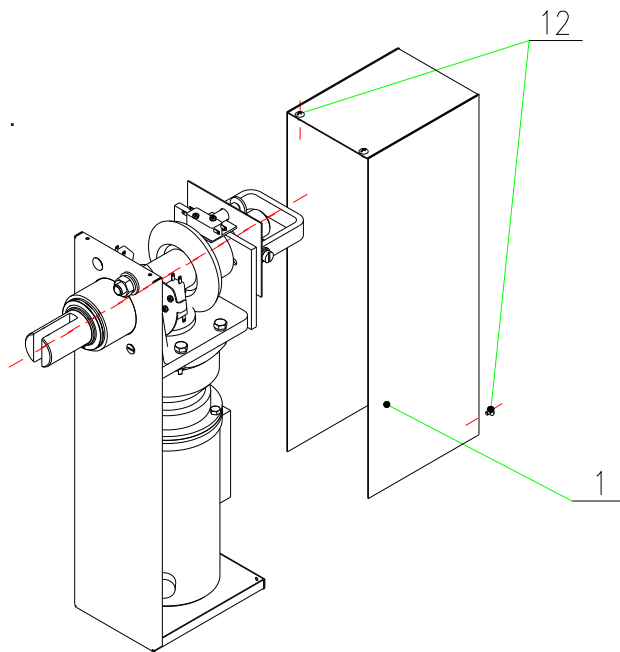
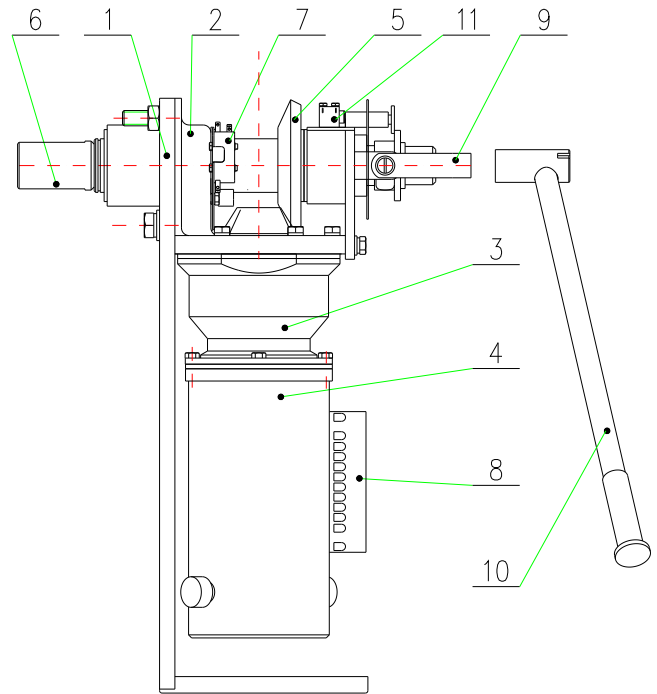
14

- [12]
- [1]

3.2

~ 300

220°.



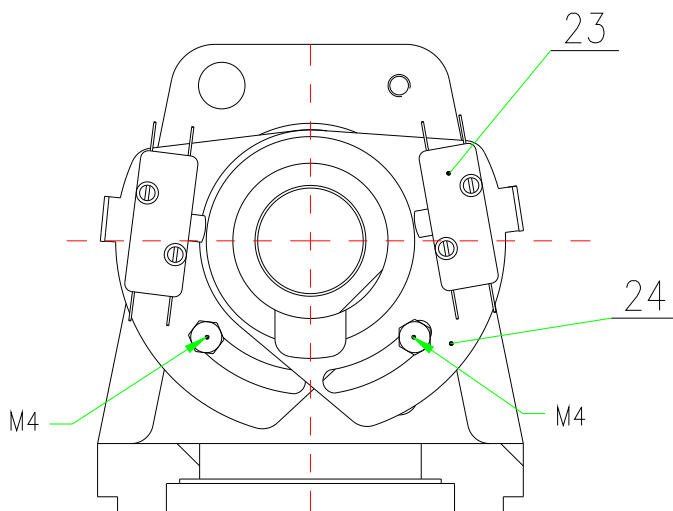
3.3

[23],

[24].

4,

220°.



3.4

(1)

(2)

2.1)

2.2)

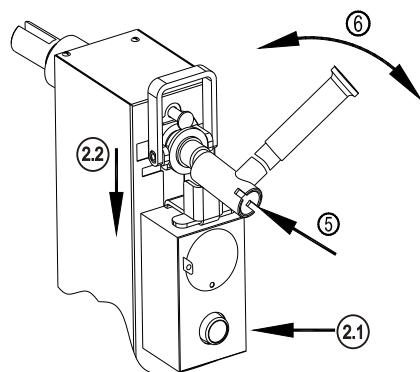
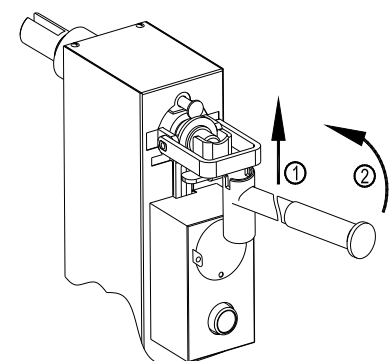
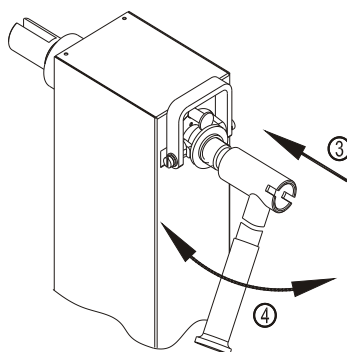
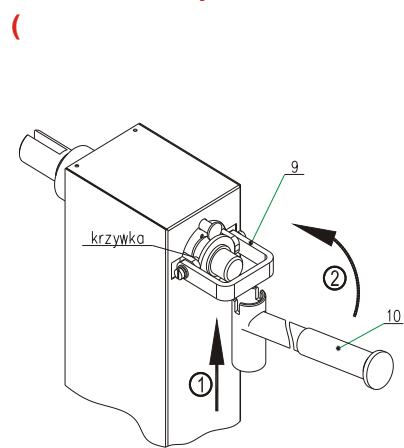
(3)

(4)

[10]

[9]

-2:

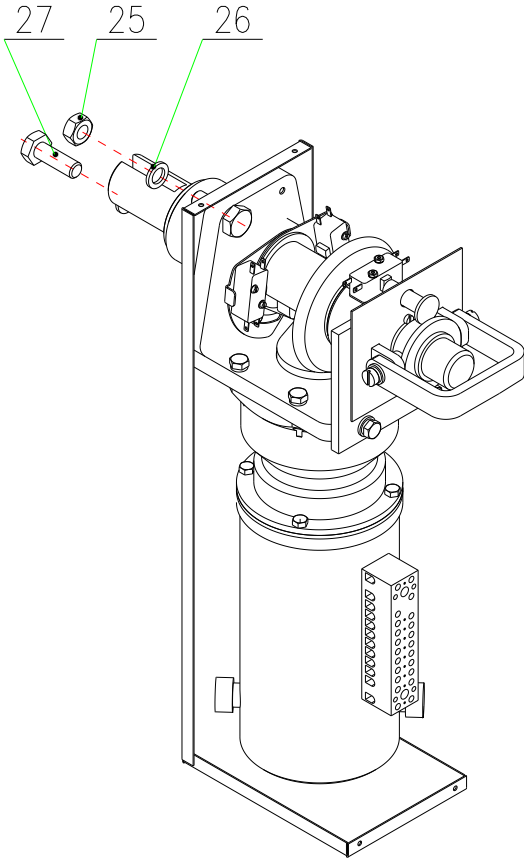


BE-2

2.2-5.

4.

4.1.



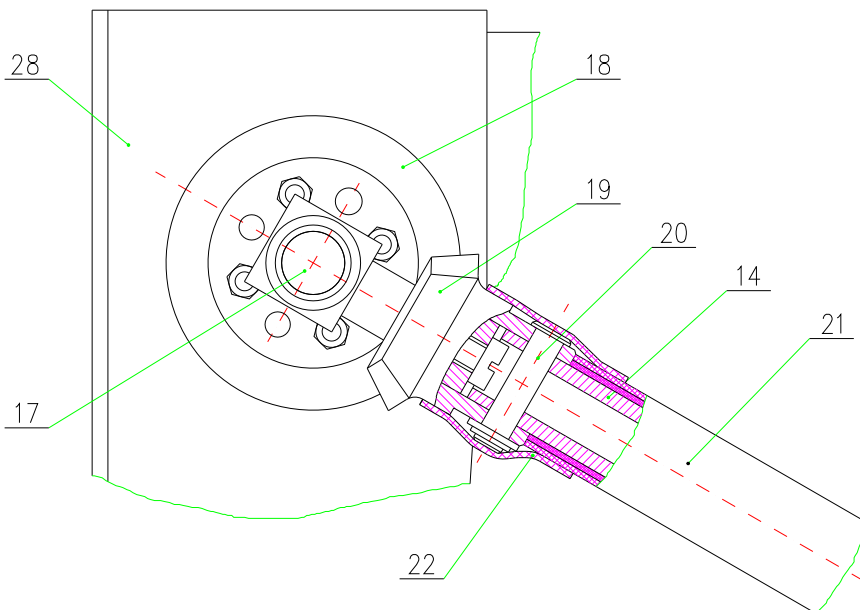
10.

NRK
 ZWAR S.A.

.4.

- [25] 10-5-
- [26] 10- 70,
- [27] 10 30-5,8.

4.2

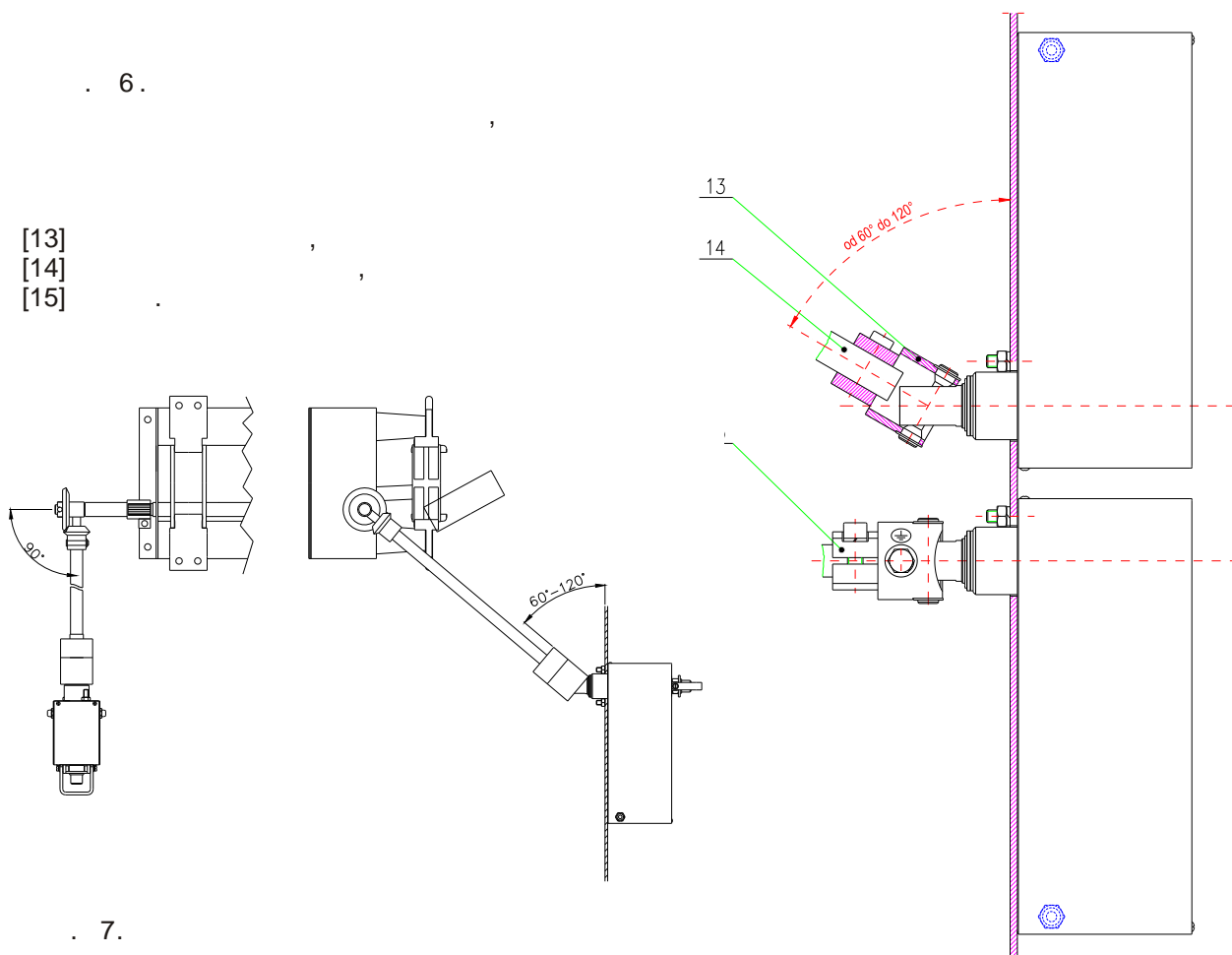


- [14]
- [17]
- [18]
- [19]
- [20] 10 40
- [21]
- [22]
- [28]

4.3

6.

[13]
[14]
[15]



7.

4.4

12

4.5

4 ?

4.6

10-20



5.

5.1

)
)
) (),
)

5.2

(30).

(, TDM (PN-64/C-96146))
 ()

6.

N		
1.	NSW30-3	NSW30-4
2.		
3.	220 DC 230 AC 110 DC 110 AC 24 DC 24 AC	220 DC 230 AC
4.	300	300
5.	2,2 A/220 4 A/110 19 A/24	4,9 A/220
6. - -	150 300	150 300
7.	5	5
8.	4 ²	4 ²
9.	10	10
10.	2000	2000



7.

7.1

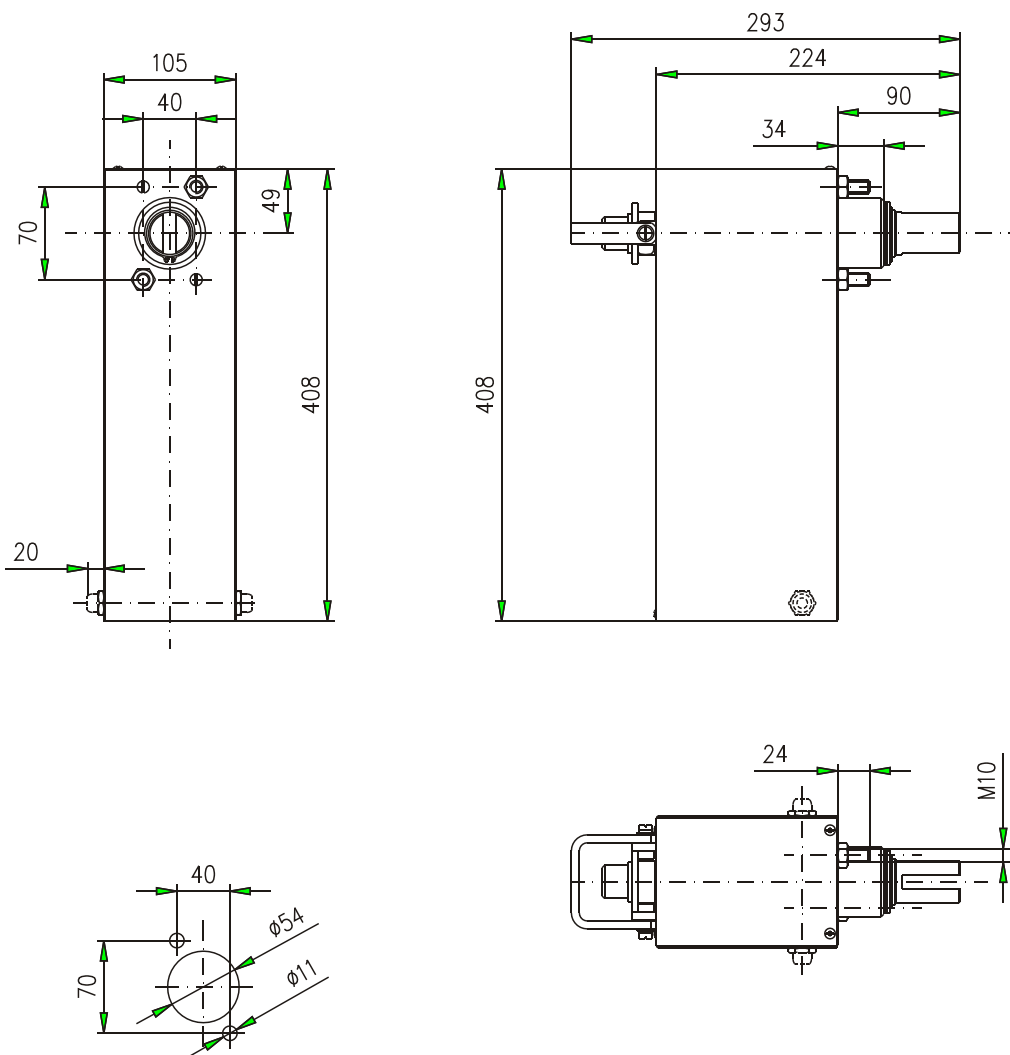
NSW30

7.2

-25 +40°

70%.

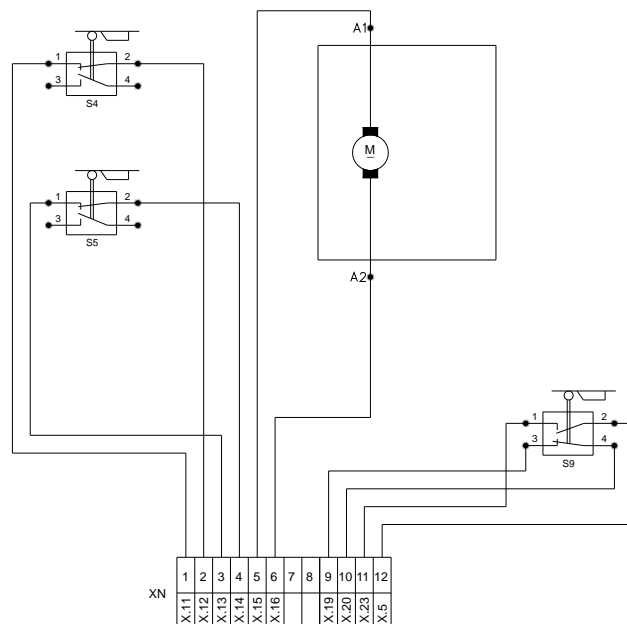
8.





9.

NSW30-3



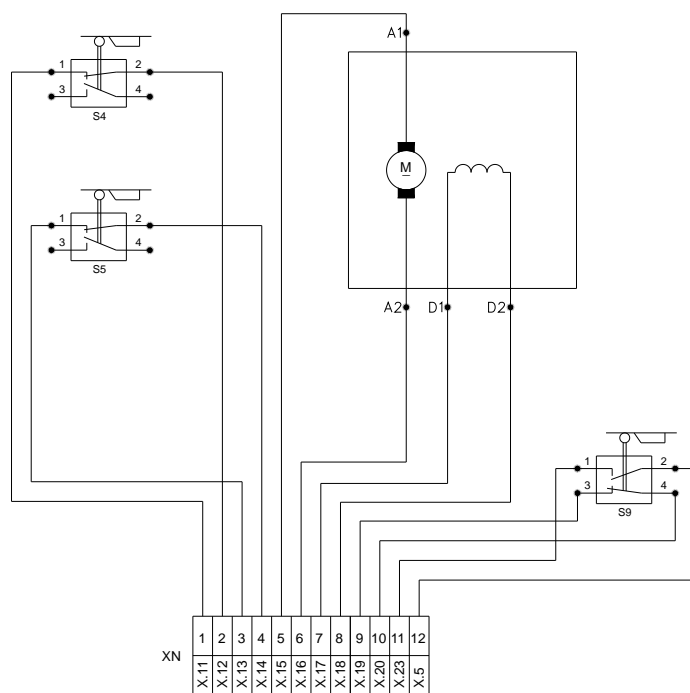
XN -
S4; S5 -
S9 -
M -
X-

S9 -

	1 - 2	3 - 4

10.

NSW30-4



XN -
S4; S5 -
S9 -
M -
X-

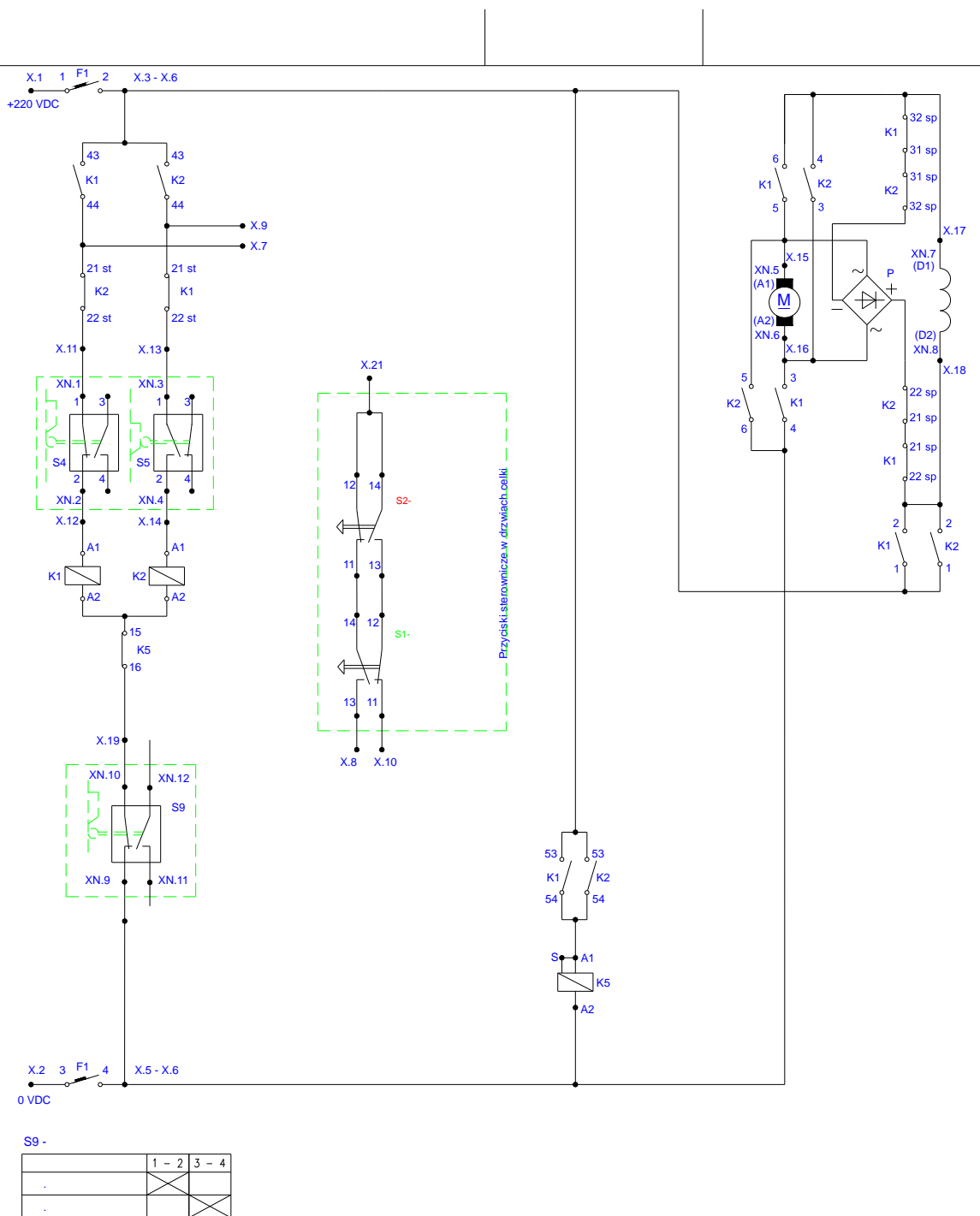
S9 -

	1 - 2	3 - 4



11.

220



X -

*U = 220 Vdc	F1 - 1	F1 - 3	F1 - 2	K1 - S3	F1 - 4	K5 - A2	K2 - 21 st	K1 - 21 st	K2 - 22 st	K1 - A1	K1 - 22 st	K2 - A1	K1 - 5	K1 - 3	K1 - 32	K2 - 2	K5 - 16				
U = 0 dc	1	2	3	4	5	6	7	8	9	10	11	12	13	14	15	16	17	18	19	20	21
	X.1	X.2	X.3	X.4	X.5	X.6	X.7	X.8	X.9	X.10	X.11	X.12	X.13	X.14	X.15	X.16	X.17	X.18	X.19	X.20	X.21

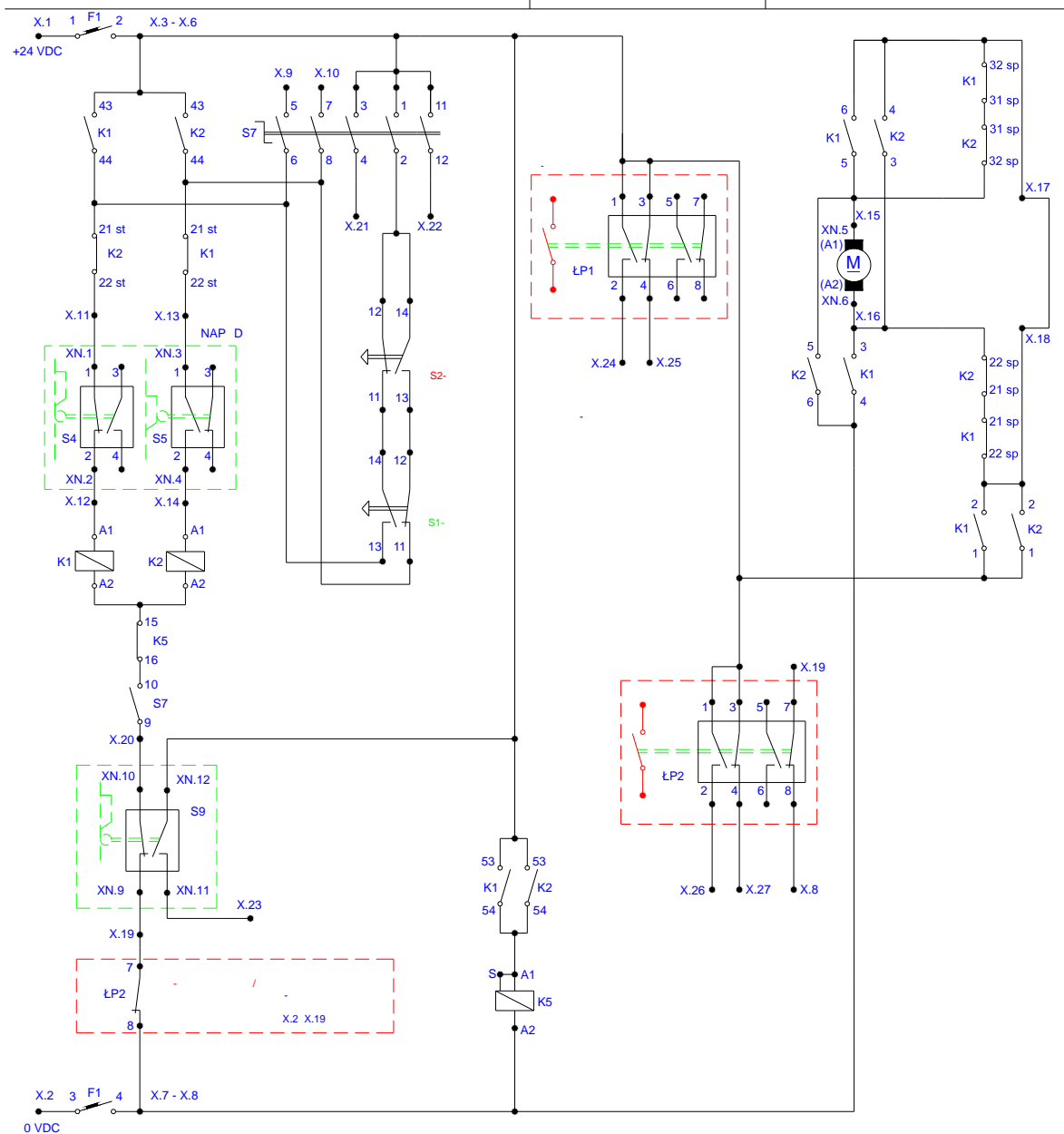
- S1 -
- S2 -
- S4 -
- S5 -
- S9 -
- K1 -
- K2 -
- K5 -
- F1 -
- P1 -

(1-10)



12.

24



S9 -

	1 - 2	3 - 4

S7 -

	1 - 2	3 - 4	5 - 6	7 - 8	9 - 10	11 - 12
1						
2						
3						

X -

F1-1	F1-3	F1-2	K1-53	S7-1	K1-43	F1-4	K5-A2	S7-5	S7-7	K2-22st	K1-A1	K1-22st	K2-A1	K1-5	K1-32	K2-2	LP2-7	S7-9	S7-4	S7-12	XN-11	LP1-2	LP1-4	LP2-2	LP2-4	PE	
1	2	3	4	5	6	7	8	9	10	11	12	13	14	15	16	17	18	19	20	21	22	23	24	25	26	27	
+U = 24 dc																											
U = 0 dc																											

- S1 -
- S2 -
- S4 -
- S5 -
- S7 -
- S9 -
- K1 -
- K2 -
- K5 -
- F1 -
- LP1 -
- LP2 -



Zakład Wytwórczy Aparatów Elektrycznych Sp. z o.o.

ul. Gdańska 60; 84-300 Łoborz

Tel/Fax: +48 59 86-336-15 / 86-333-86

www.zwae.com.pl; e-mail: zwae@zwae.com.pl