

NSP20

DTR.05.08.02.RU



Zakład Wytwórczy Aparatów Elektrycznych Sp. z o.o.

ul. Gdańska 60; 84-300 Lębork

Tel/Fax: (059) 86-336-15 / 86-333-86

www.zwae.com.pl e-mail: zwae@zwae.com.pl

!

20,

«ZWAE»,

-
-
-
-

OOO ZWAE-

60, 84-300

∴ (048)(059) 863-36-15

∴ (048)(059) 863-33-8

www.zwae.com.pl



!

1.

NSP20

2.

- « »
- NSP20;
- ;
- (2000 , . 200);
- ;
- .

3.

IP00,

()



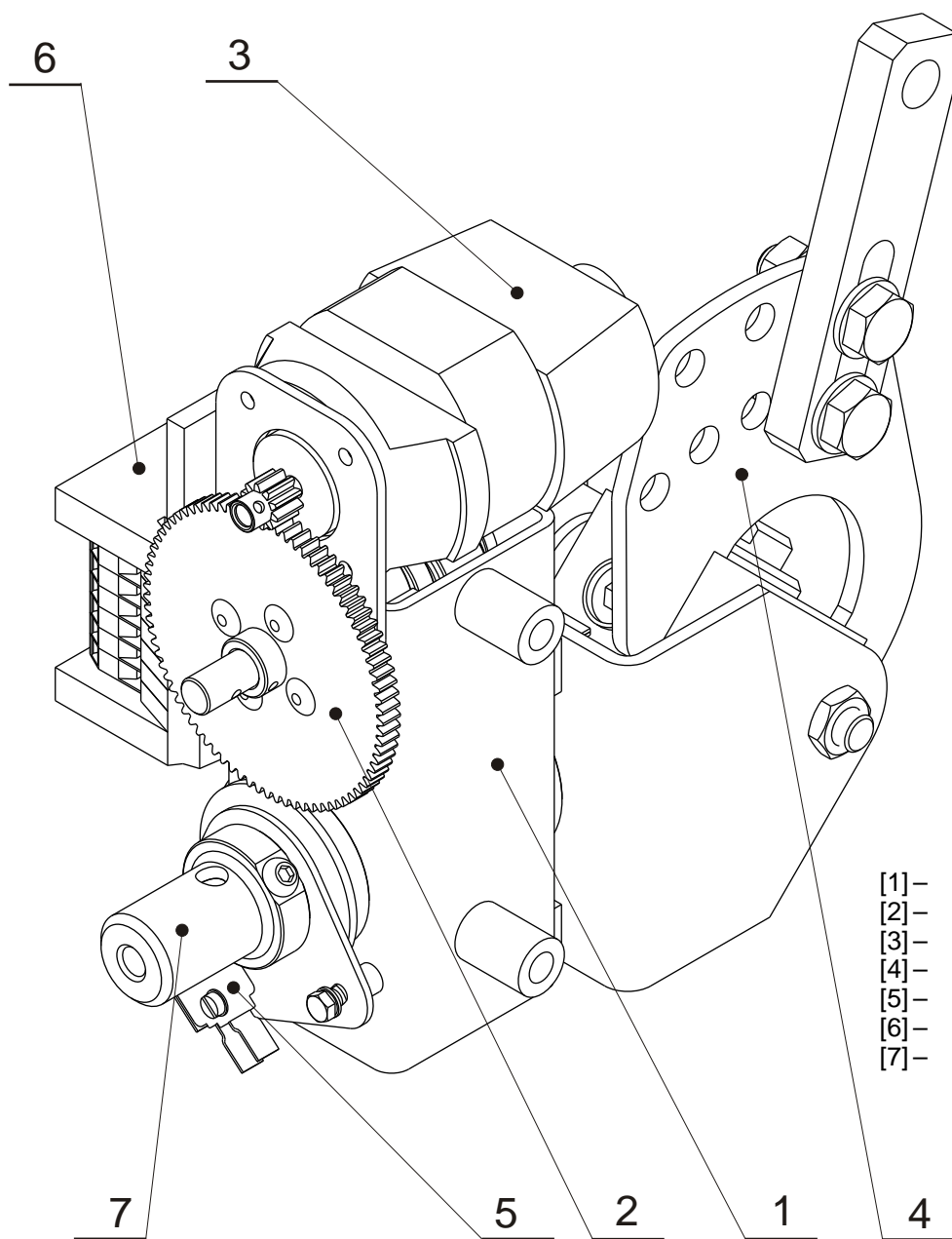
Zakład Wytwórczy Aparatów Elektrycznych Sp. z o.o.

ul. Gdańska 60; 84-300 Lębork

Tel/Fax: (059) 86-336-15 / 86-333-86

www.zwae.com.pl e-mail: zwae@zwae.com.pl

• ;
• ;
• ;
• ;
• ;



- [1] –
- [2] –
- [3] –
- [4] –
- [5] –
- [6] –
- [7] –

.1.

NSP20



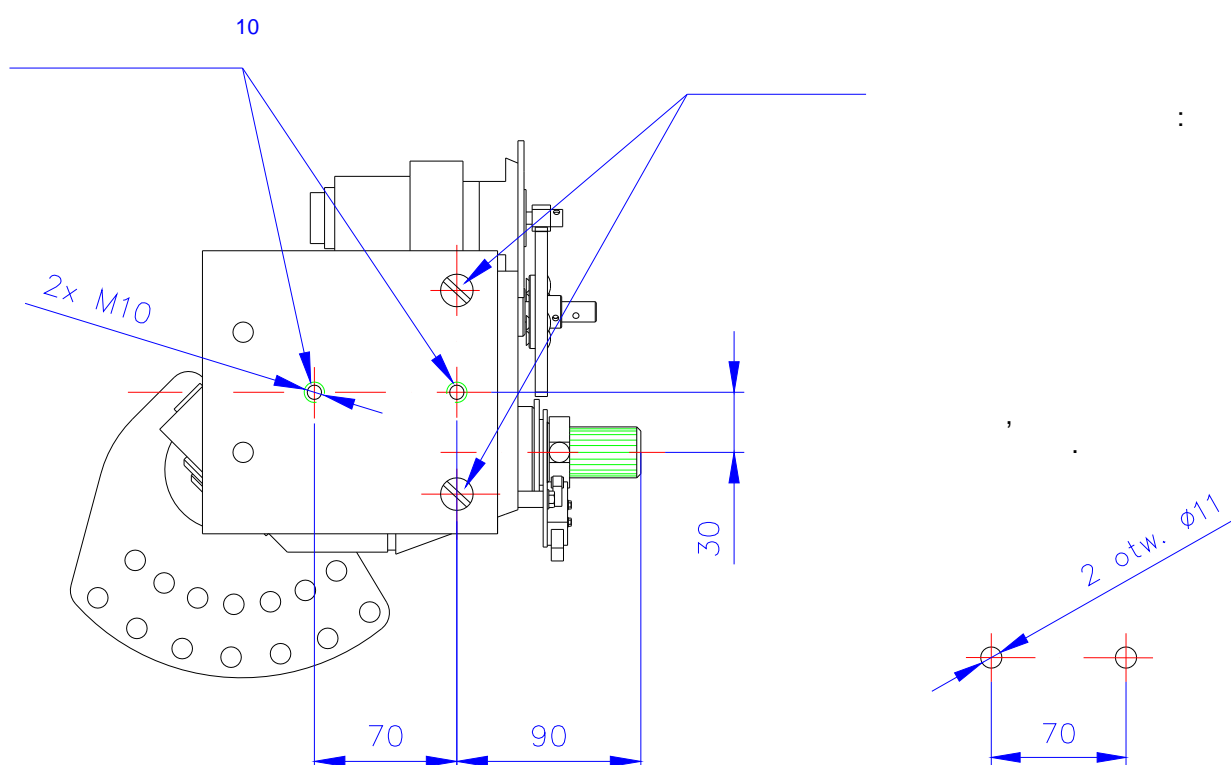
4.

4.1.

4.2.

(. 1800).

11 .3. ().



.3

(. . 7).

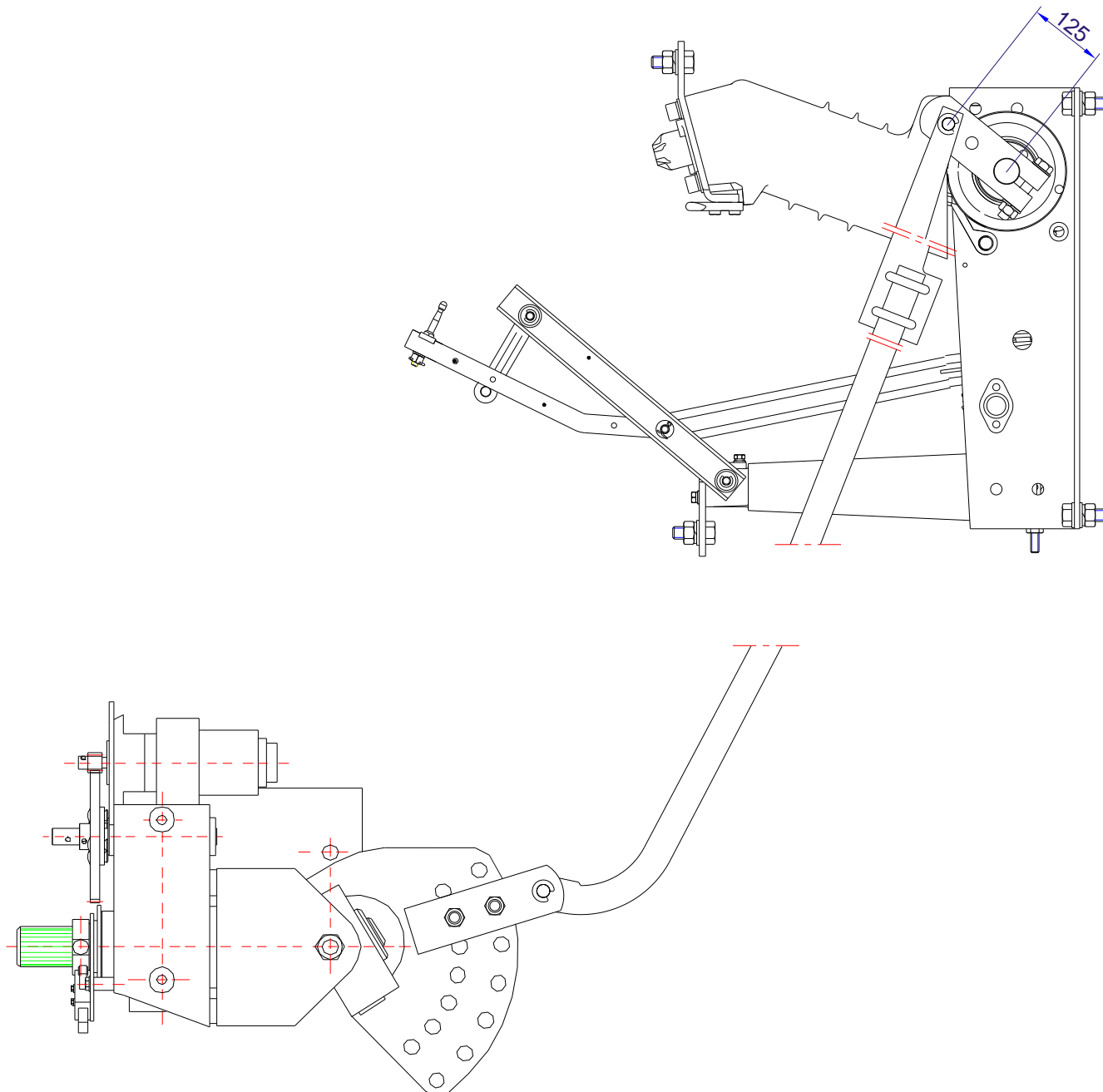
10

4.3.

4 . 1,5

4.4.

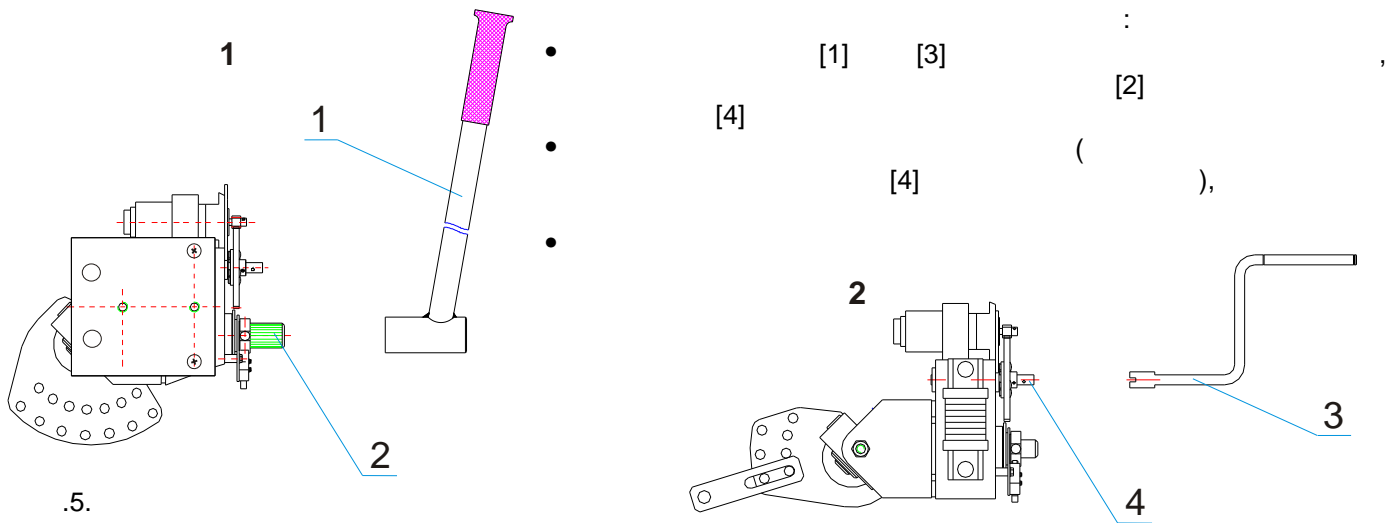
125 (. 4).



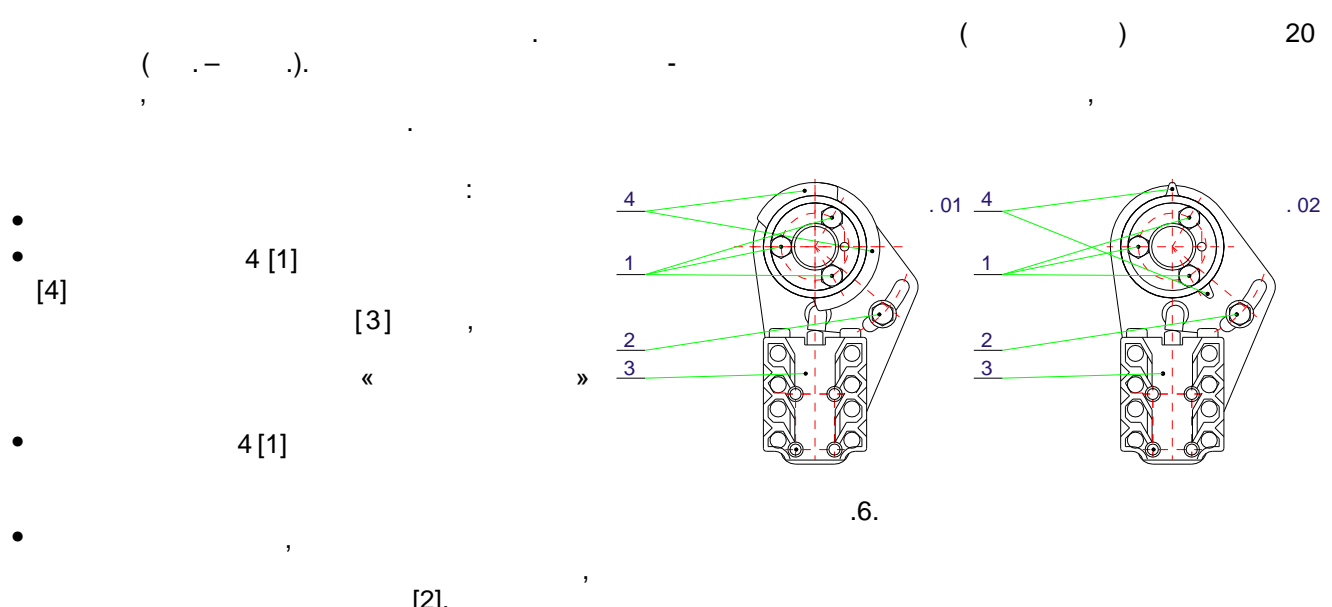
Rys.4.



5.



6.





!

1 0,5 ,

7.

7.1.

-
-
-

7.2.

(30).

8.

70%.

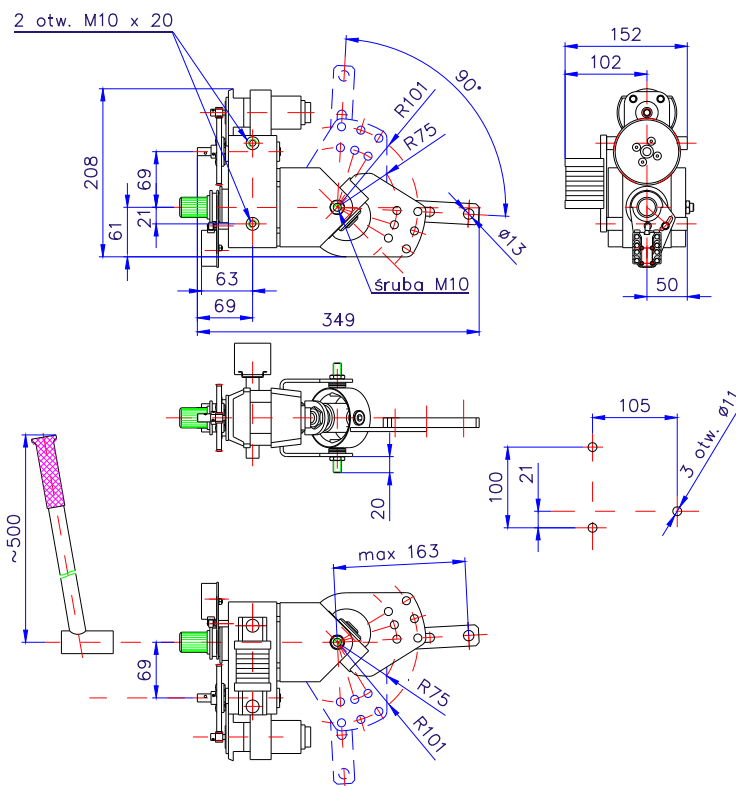
-25 , +40°

9.

N		
1		220 DC 230 AC 110 DC 110 AC
2		100
3		1,1 /220 2,2 /110
4		. 200
5		3
6		4 ²
7	NSP20	8
8		2000

10.

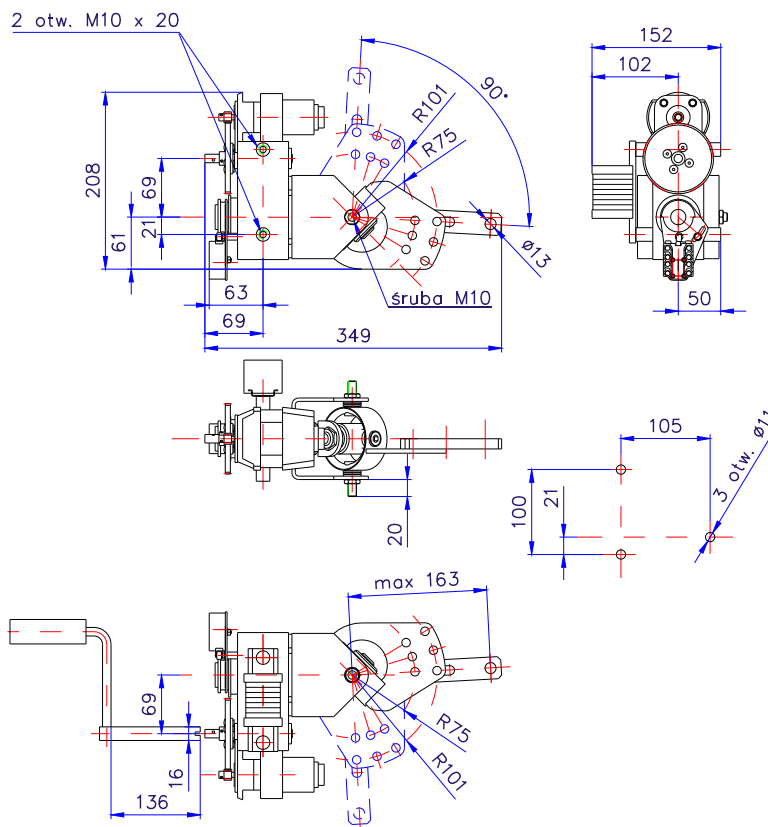
1



.7.

NSP20/A/

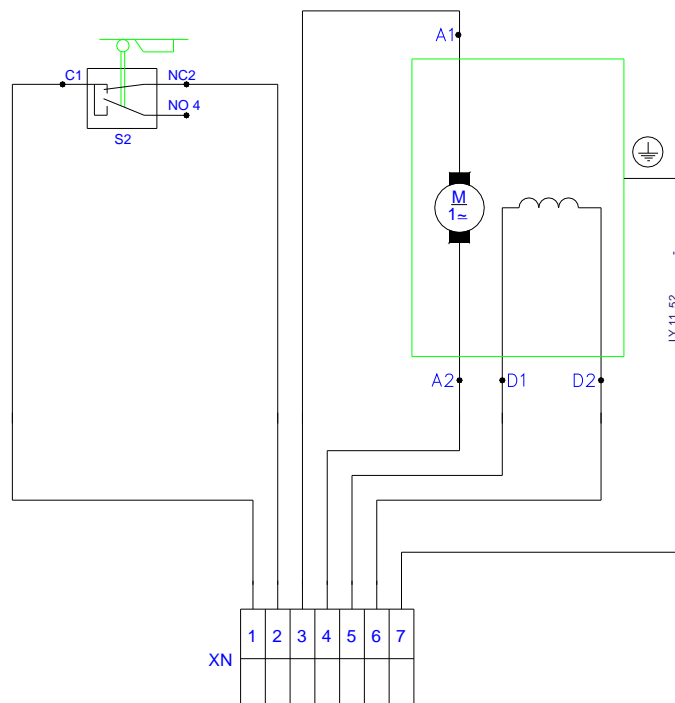
2



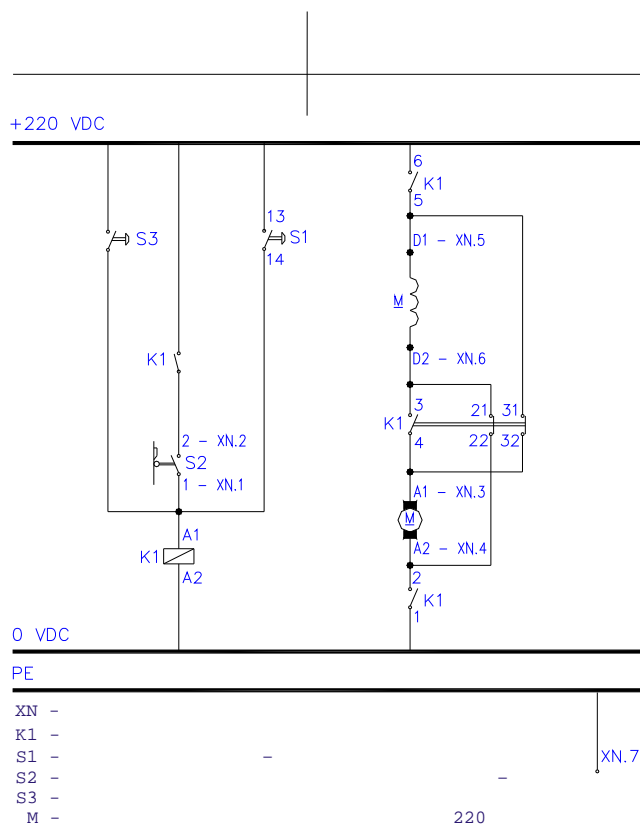
.8.

NSP20/B/

11.



12.

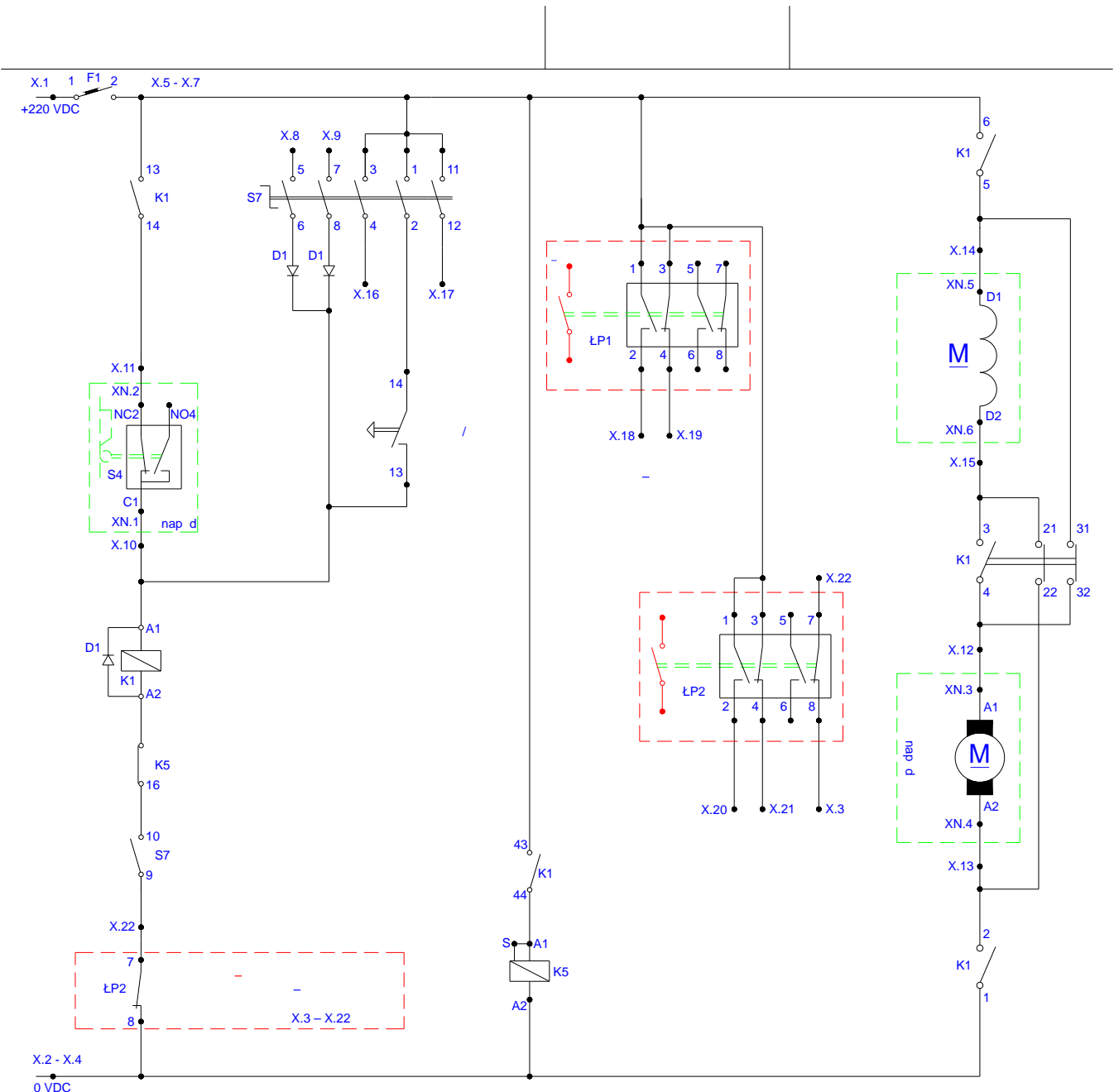


:

S1 S3 . 0,5 .



13.



X -

	F1 - 1	K1 - 1	K5 - A2	F1 - 2	S7 - 1	K1 - 53	S7 - 5	S7 - 7	K1 - A1	K1 - 54	K1 - 4	K1 - 2	K1 - 5	K1 - 3	S7 - 4	S7 - 12	ŁP1-2	ŁP1-4	ŁP2-2	ŁP2-4	ŁP2-7	PE
1	2	3	4	5	6	7	8	9	10	11	12	13	14	15	16	17	18	19	20	21	22	
czarny	niebb	niebb	niebb	szary	szary	szary	szary	szary	szary	szary	szary	szary	szary	szary	szary	zielony	zielony	zielony	zielony	zielony	szary	

S7 - ()

	1 - 2	3 - 4	5 - 6	7 - 8	9 - 10	11 - 12
1			X	X	X	X
2						
3	X	X			X	

- S1 - / ()
- S2 -
- S7 - ()
- (- / -) 4G10-2764-U
- K1 - / K1-09D00-40 220 VDC + HKM22
- K5 - (1-10)
- F1 - 2
- ŁP1 -
- ŁP2 -
- D1 - 1N4007
- XN -



		2
1.		3
2.		3
3.		3
4.		5
4.1.		5
4.2.		5
4.3.		5
4.4.		6
5.		7
6.		7
7.		8
7.1.		8
7.2.		8
8.	,	8
9.		8
10.		9
11.		10
12.		10
13.	-	11

