



**NSO30**

DTR.05.06.21.RU



!

NS 30,

«ZWAE»,

OOO ZWAE-

60, 84-300

∴ (048)(059) 863-36-15

∴ (048)(059) 863-33-86

www.zwae.com.pl

1.

NS 30,

( )

240°,

2.

- (2000 );
- ;
- ;
- ;
- ;
- ;
- ;

**3.**

**NS 30**

\_\_\_\_\_:

\_\_\_\_\_;

\_\_\_\_\_;

\_\_\_\_\_;

\_\_\_\_\_;

\_\_\_\_\_;

\_\_\_\_\_;

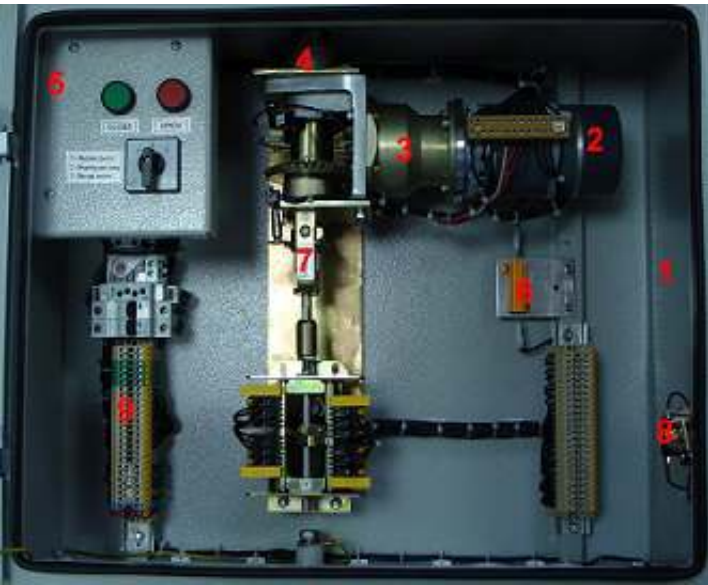
\_\_\_\_\_;

\_\_\_\_\_;

\_\_\_\_\_;

\_\_\_\_\_;

\_\_\_\_\_;



- [1]
- [2]
- [3]
- [4]
- [5]
- [6]
- [7]
- [8]
- [9]

**3.1**

4,

IP54.

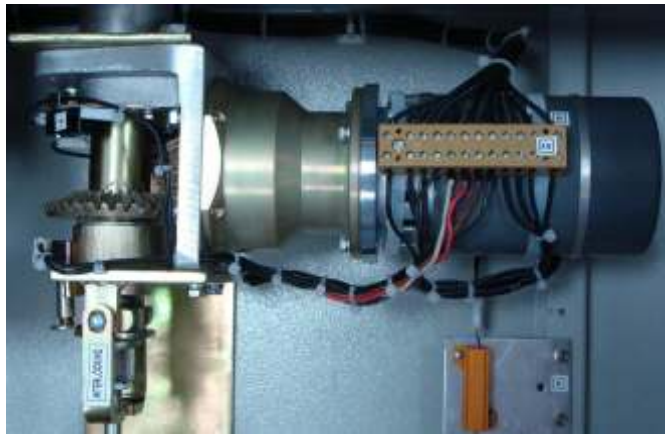
**3.2**

\_\_\_\_\_;

\_\_\_\_\_;

\_\_\_\_\_;

~ 300  
240°.



3.3

- [1]
- [2]
- [3]

( - - )



4,

240°.

3.4

- (1)
- (2)
- (3)

[2] « »

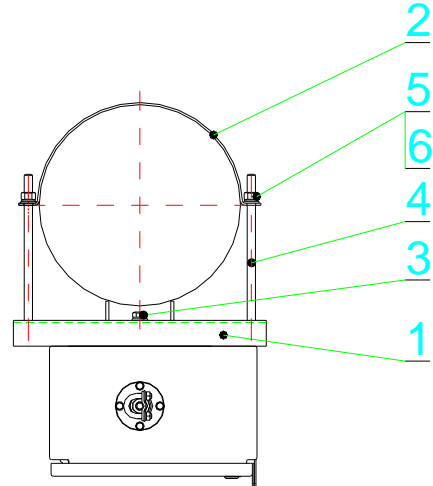
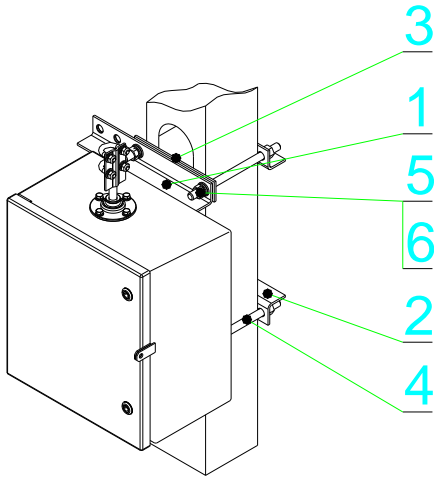


( )



4.

4.1.



[1] L=420 ,  
 [2] L=290 ,  
 [3]  
 [4] 16  
 [5] 16  
 [6]

( )  
 [1]  
 [2] , ( )  
 [3] 16 80  
 [4] 16  
 [5] 16  
 [6]

4.2

4.3

4 2.

4.4

10-20



**5.**

**5.1**

)  
 )  
 )  
 ) ( , )

**5.2**

( 30 ).

( , ( ) )

**6.**

**6.1**

NS 30

**6.2**

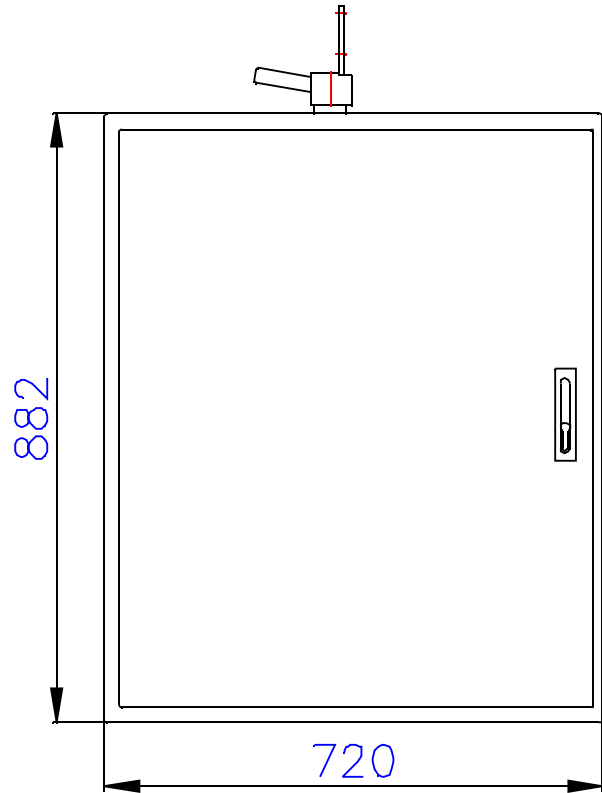
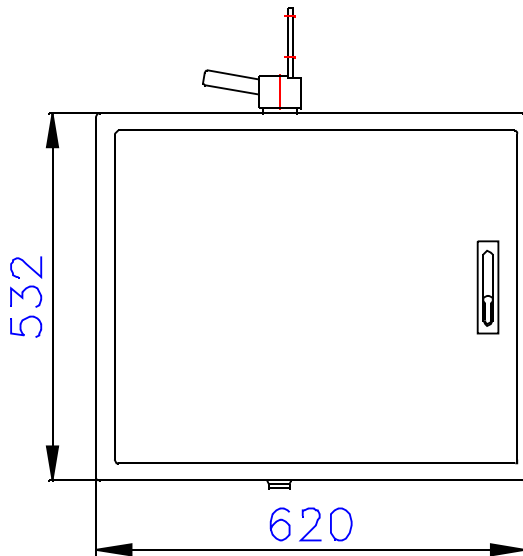
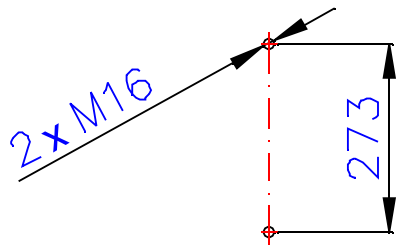
70%. -25 +40°

**7.**

N				
1.		24 BDC	220 BDC 230 BAC	110 BDC
2.		300W		
3.		19 A	2,2 A	4 A
4.		300		
5.		4 .	3 .	3 .
6.		4 <sup>2</sup>		
7.		20		
8.		2000		



8.





**Zakład Wytwórczy Aparatów Elektrycznych Sp. z o.o.**

ul. Gdańska 60; 84-300 Łoborz

Tel/Fax: +48 59 86-336-15 / 86-333-86

[www.zwae.com.pl](http://www.zwae.com.pl); e-mail: [zwae@zwae.com.pl](mailto:zwae@zwae.com.pl)