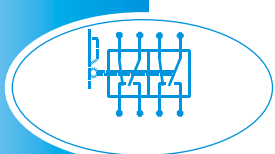
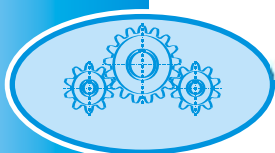
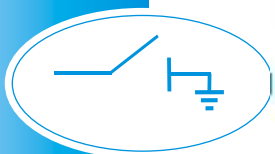
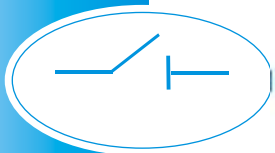
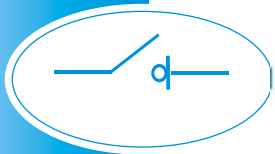
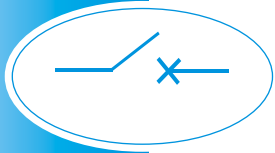




ISO 9001: 2000



NSO30

05.06.02.RU

1.

NSO30

300 240

2.

(2000);

3.

NSO30

NSO30	- 1	/ 24 B DC
	1 - 2 -	- 24 B DC - 110 B DC - 220 B DC 230 B AC

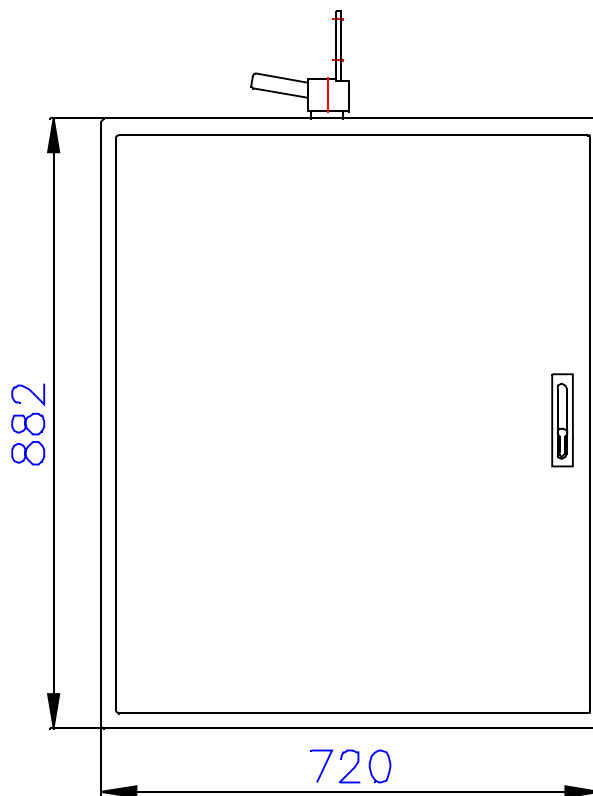
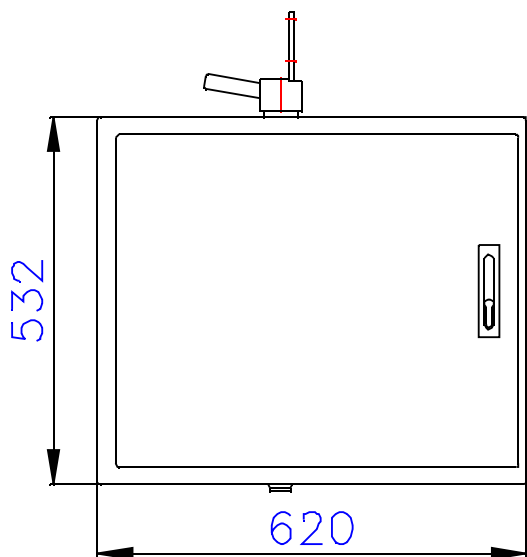
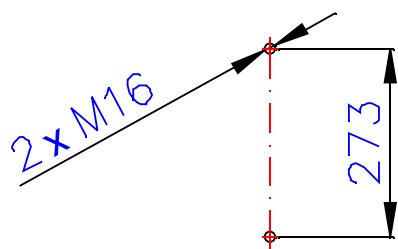
- 1. NSO30- 1/24 dc
RS-24/400/O
- 2. NSO30- 2/220 dc
RS- 24/400/O

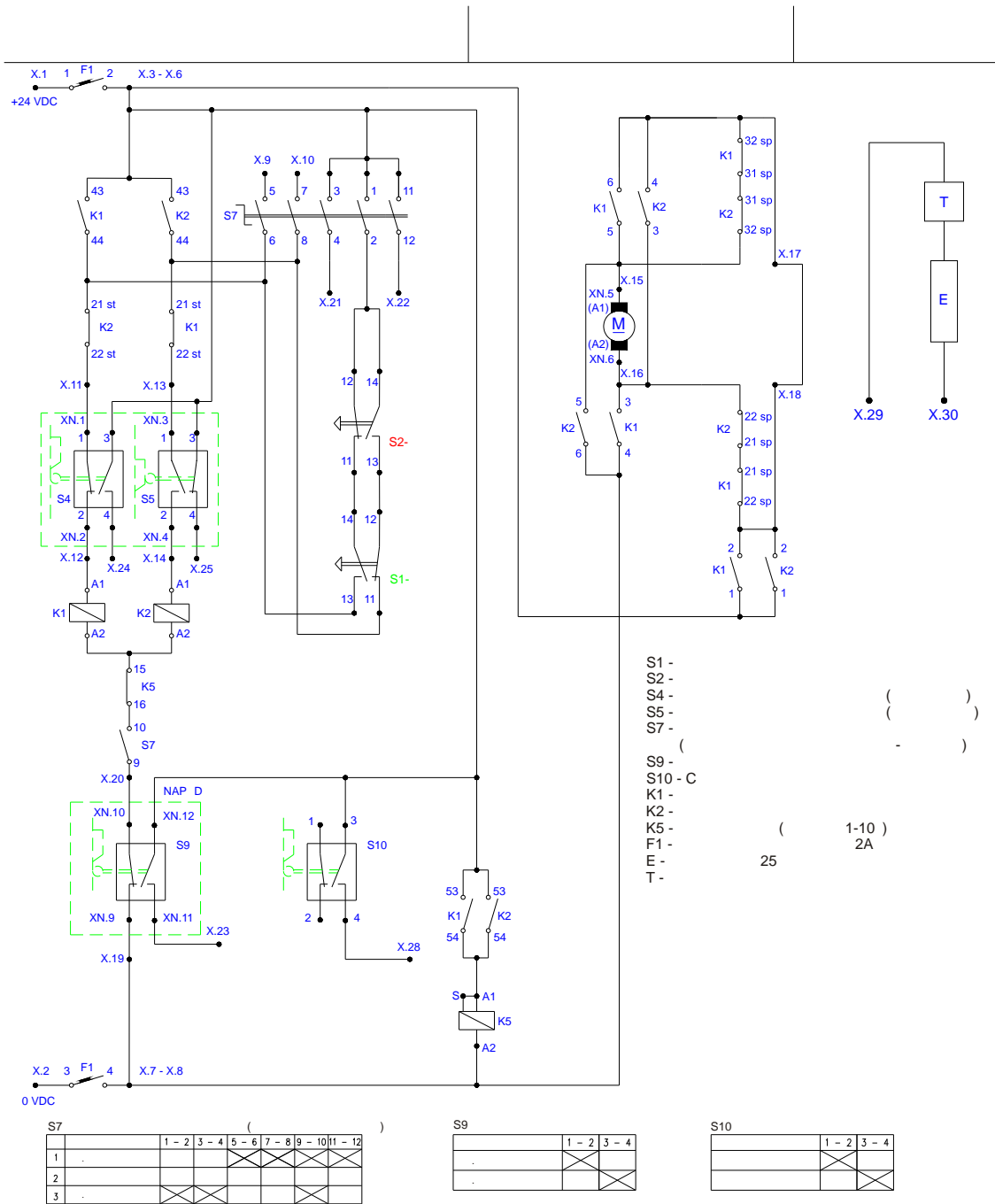
4.

5.

N			
1.		24 BDC	220 BDC 230 BAC
2.		300W	
3.		19 A	2,2 A 4 A
4.		300	
5.		4	3 3
6.		4 ²	
7.		20	
8.		2000	

6.





+U = 24 dc	F1 - 1	F1 - 3	F1 - 2	K1 - 53	S7 - 1	K1 - 43	F1 - 4	K5 - A2	S7 - 5	S7 - 7	K2 - 22.st	K1 - A1	K1 - 22.st	K2 - A1	K1 - 5	K1 - 3	K1 - 32	K2 - 2	X.8	S7 - 9	S7 - 4	S7 - 12	XN.11	S4 - 4	S5 - 4	S10 - 2	T	E
U = 0 dc																												
	1	2	3	4	5	6	7	8	9	10	11	12	13	14	15	16	17	18	19	20	21	22	23	24	25	28	29	30
			S4 - 3	----	XN.12	S10 - 1	----	X.19			XN.1	XN.2	XN.3	XN.4	XN.5	XN.6	XN.7	XN.8	XN.9	XN.10					1	1		



Zakład Wytwórczy Aparatów Elektrycznych Sp. z o.o.
ul. Gdańska 60; 84-300 Lębork
Tel.: +48 59 86-336-15; Fax: +48 59 86-333-86
e-mail: zvae@zvae.com.pl
www.zvae.com.pl

