



NSL-60

DTR.05.05.01.RU



!

NSL-60,

«ZWAE»,

OOO ZWAE-

60, 84-300

.: (048)(059) 863-36-15

.: (048)(059) 863-33-86

www.zwae.com.pl

e-mail: zwae@zwae.com.pl

1.

NSL-60,

(-) ()

100-190

6500

2.

-
-
-
-
-
-

(2000);

6,5 ;

;

;

;

;

3.

NSL-60

_____ :

• _____ ; napędzany silnikiem prądu stałego.

• _____ ;

• _____ ;

• _____ ;

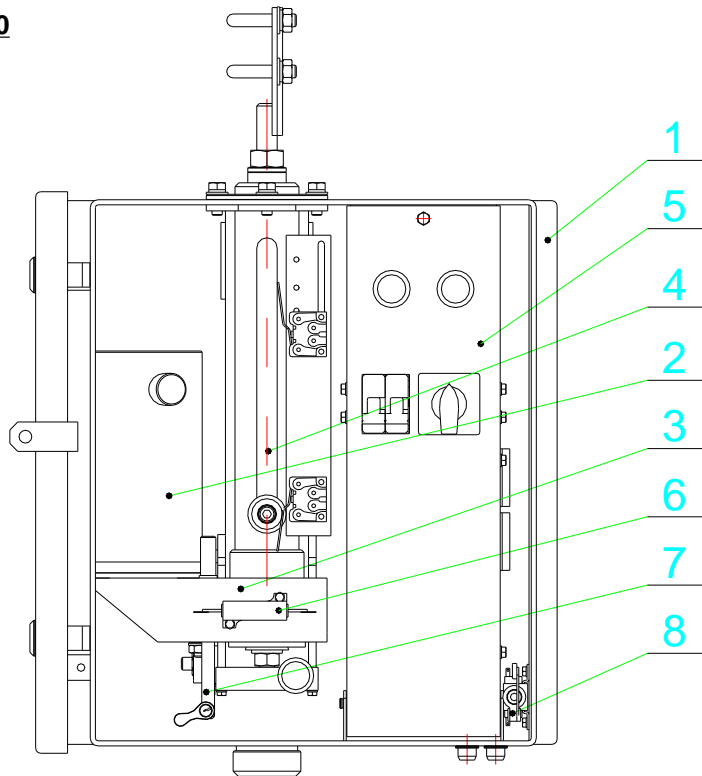
• _____ ;

• _____ ;

• _____ ;

• _____ ;

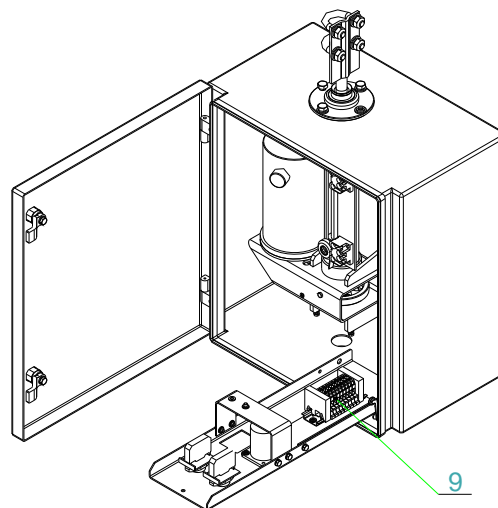
- [1]
- [2]
- [3]
- [4]
- [5]
- [6]
- [7]
- [8]
- [9]
- [10]
- [11]



3.1

4,

IP54.



3.2

- _____ ;

- _____ ;

- _____ ;

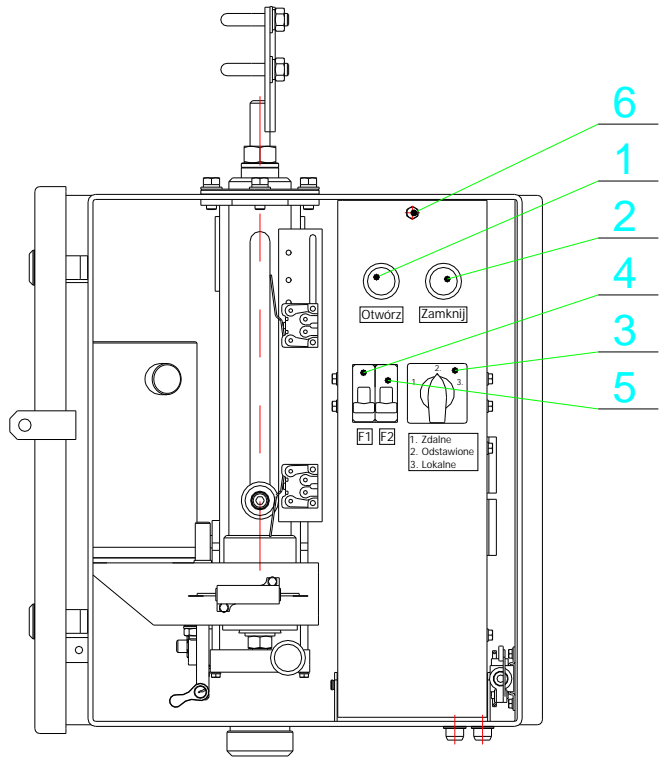
6500

100-190

3.3

- [1]
- [2]
- [3]
- [4]
- [5]
- [6]

()



3.4

- (1)
- (2)
- (3)
- (4)

:

[1]

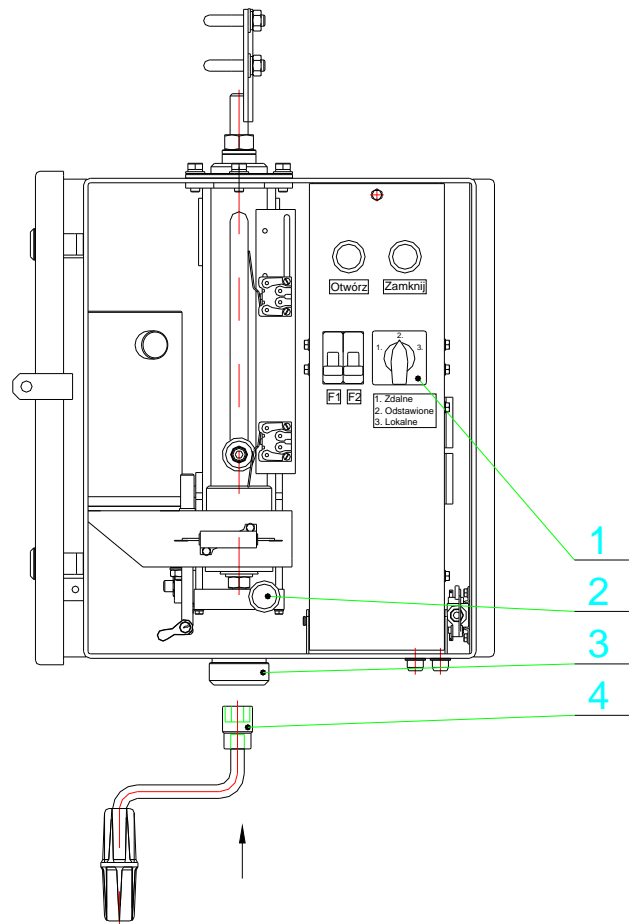
«

»

[3]

[2]

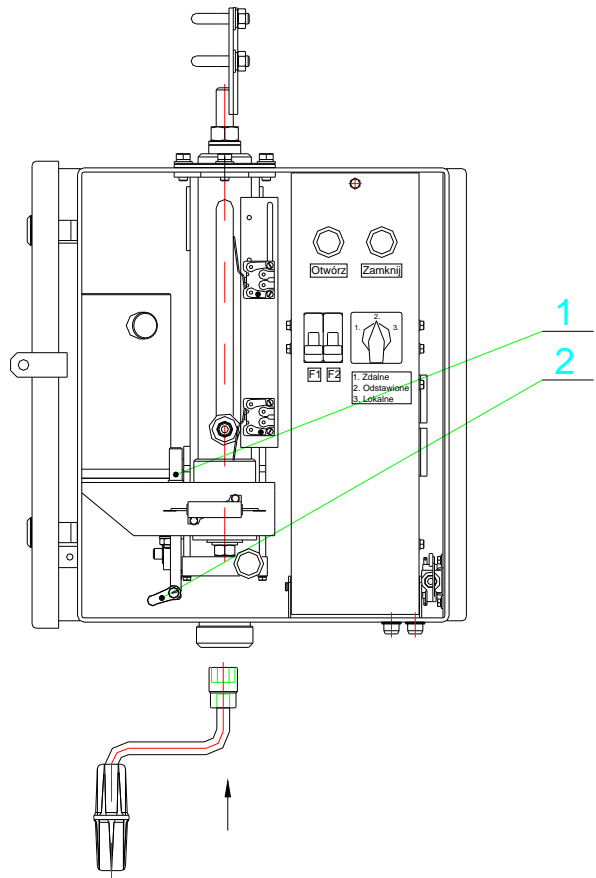
[4]



3.5

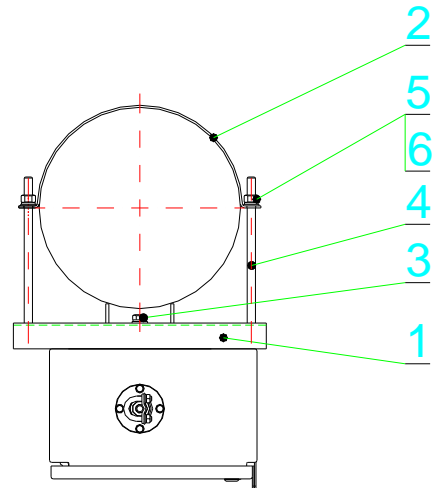
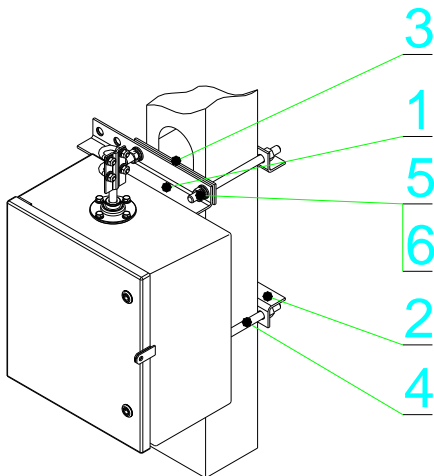
[1]

!



4.

4.1.

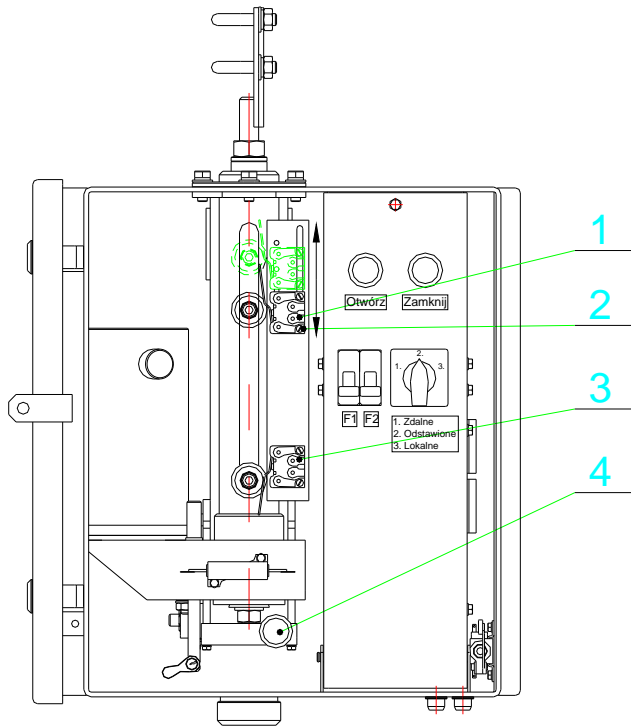


- [1] L=420 ,
- [2] L=290 ,
- [3]
- [4] 16
- [5] 16
- [6]

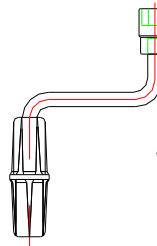
- [1] ()
- [2] , ()
- [3] 16 80
- [4] 16
- [5] 16
- [6]

4.2

- (1) « »
- (2) « » ([3])
- (3)
- (4)
- (5) [2]
- (6) [1]



- (1) « »
- (2) « » ([3])
- (3)
- (4)
- (5) [2]
- (6) [1]



!

4.3

4.4

2,5 ?

4.5

10-20



5.

5.1

)
)
) (),

5.2

(30).

(())

6.

6.1

NSL-60

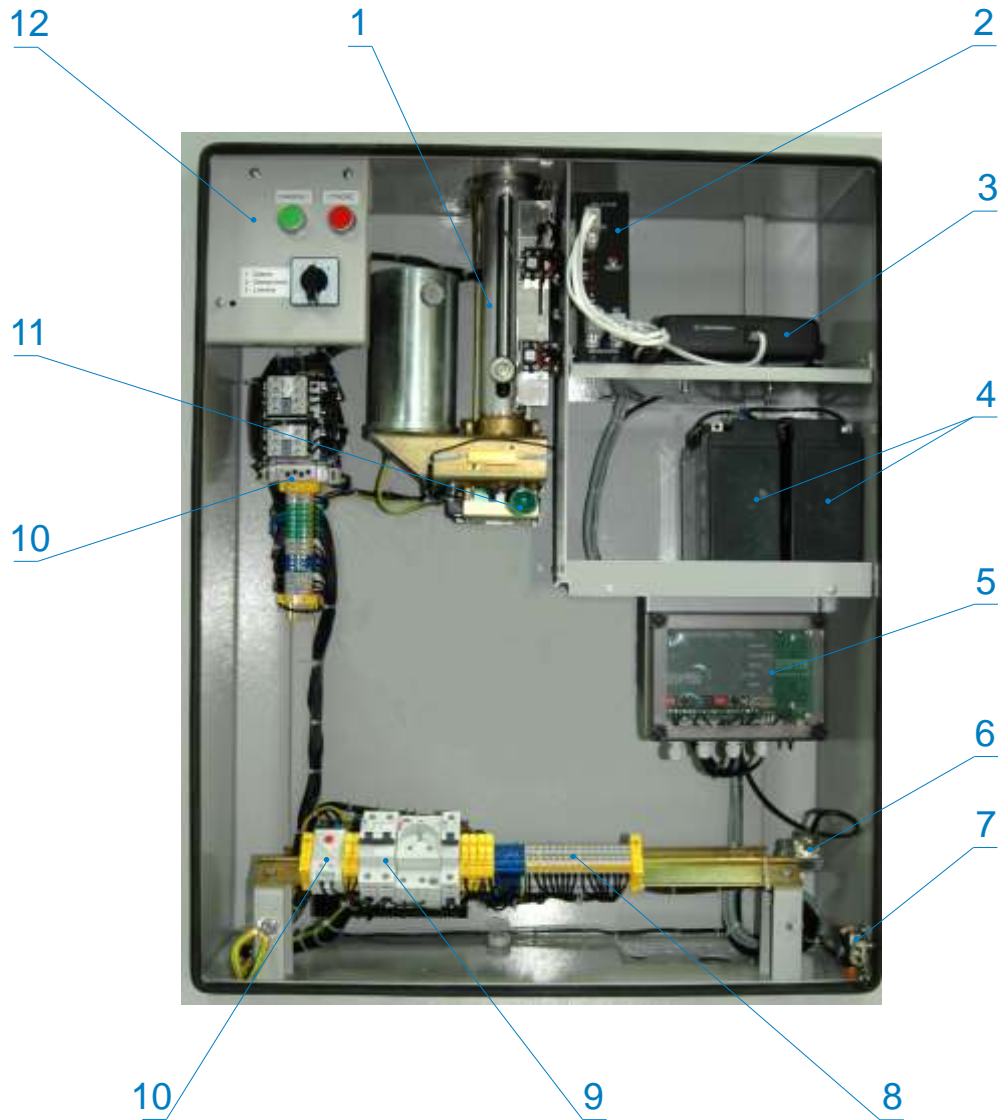
6.2

70%. -25 +40°

7.

N				
1.	:	24 V B dc	110 B dc	220 B dc 230 B ac
2.		300		
3.		19 A	4 A	2,2 A
4.		6,5		
5.		4		
6.		2,5 ²		
7.		20		
8.		2000		

8. **NSL-60** ().



- 1
- 2
- 3
- 4
- 5
- 6
- 7
- 8
- 9
- 10
- 11
- 12

().

9.

()

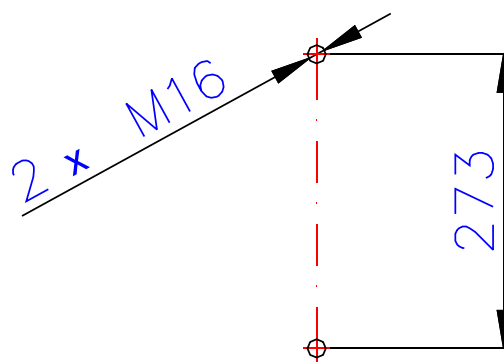
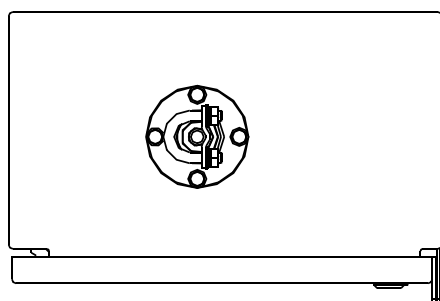
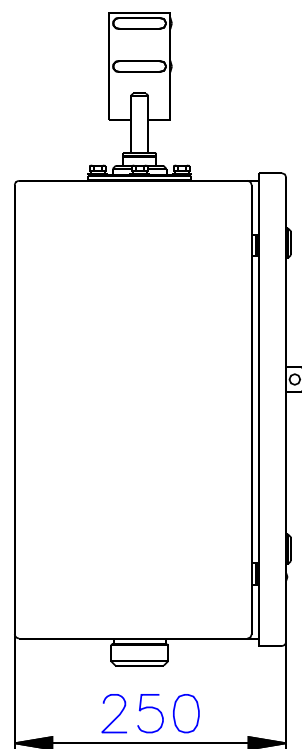
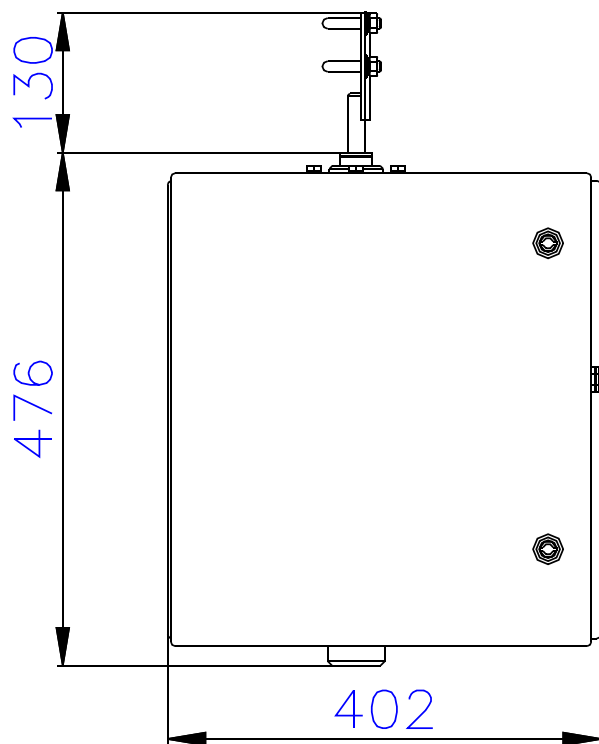


1
2

/



10.



11.

NSL-60

6,3 (FASTON).

[2],

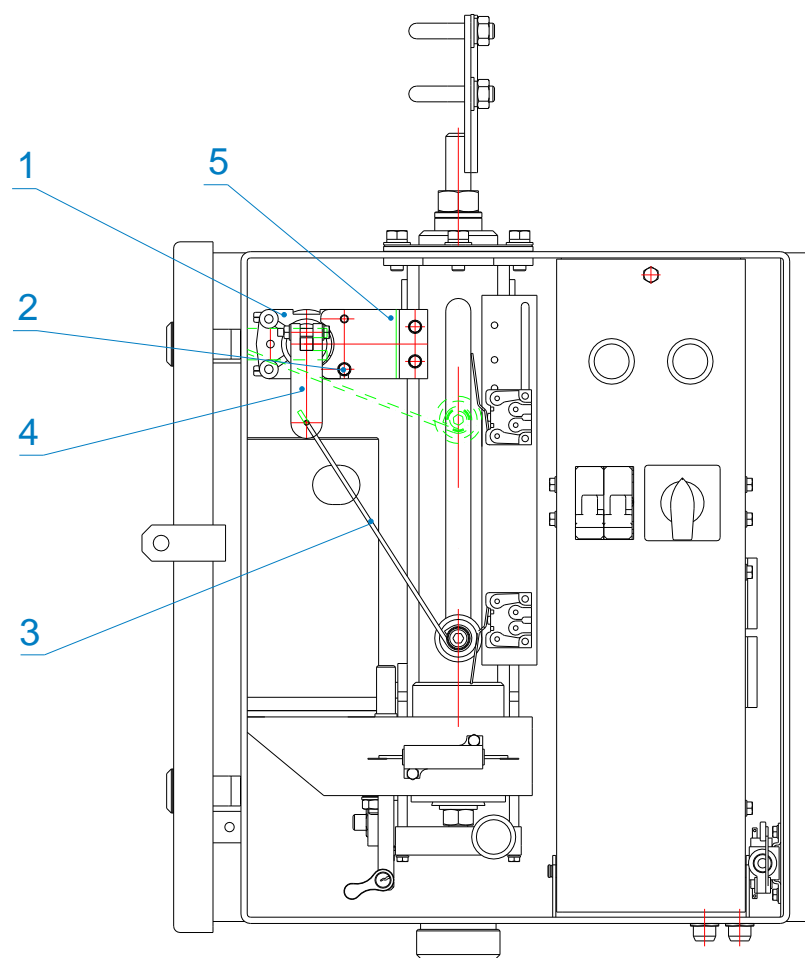
[3].

[1]

8

[3]

[4].



[1] - 6 +6

[2] ,

[3]

[4]

[5]



Zakład Wytwórczy Aparatów Elektrycznych Sp. z o.o.

ul. Gdańska 60; 84-300 Łoborz

Tel/Fax: +48 59 86-336-15 / 86-333-86

www.zwae.com.pl; e-mail: zwae@zwae.com.pl