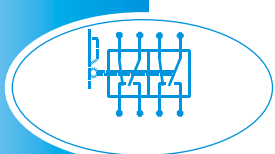
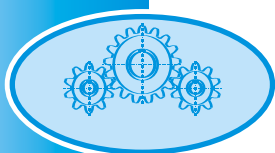
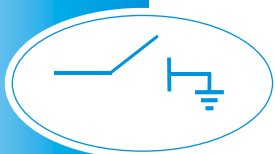
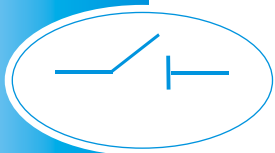
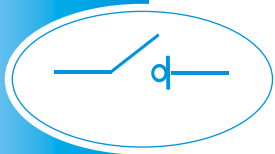
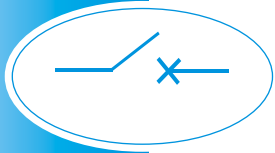




ISO 9001: 2000



# NSL60

1.

NSL60

6500

100-190

2.

- 
- 
- 
- 
- 
- 
- 

6,5

(2000

);

3.

| NSL60 | /1 | /2 | /24 | /230 |
|-------|----|----|-----|------|
|       | 1- |    |     |      |
|       | 2- |    |     |      |

1.

NSL60/1/230 dc

230 dc

2.

NSL60/2/24 dc

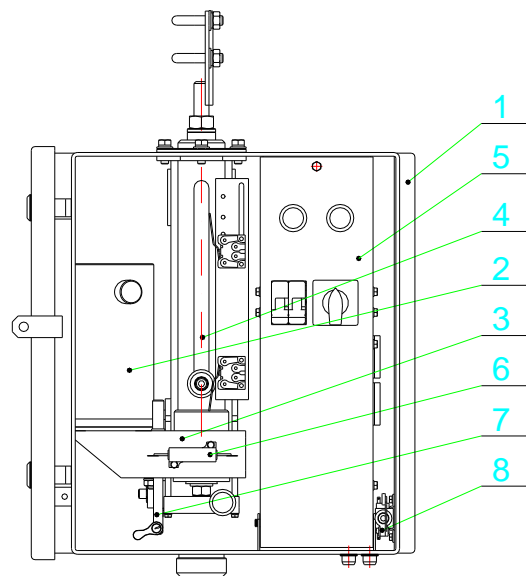
24 dc

4.

\_\_\_\_\_ :

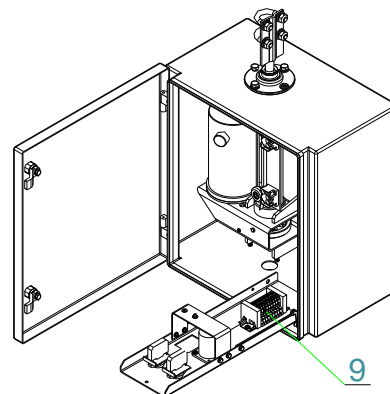
- 
- 
- 
- 
- 
- 
- 

- [1]
- [2]
- [3]
- [4]
- [5]
- [6]
- [7]
- [8]



PA4,

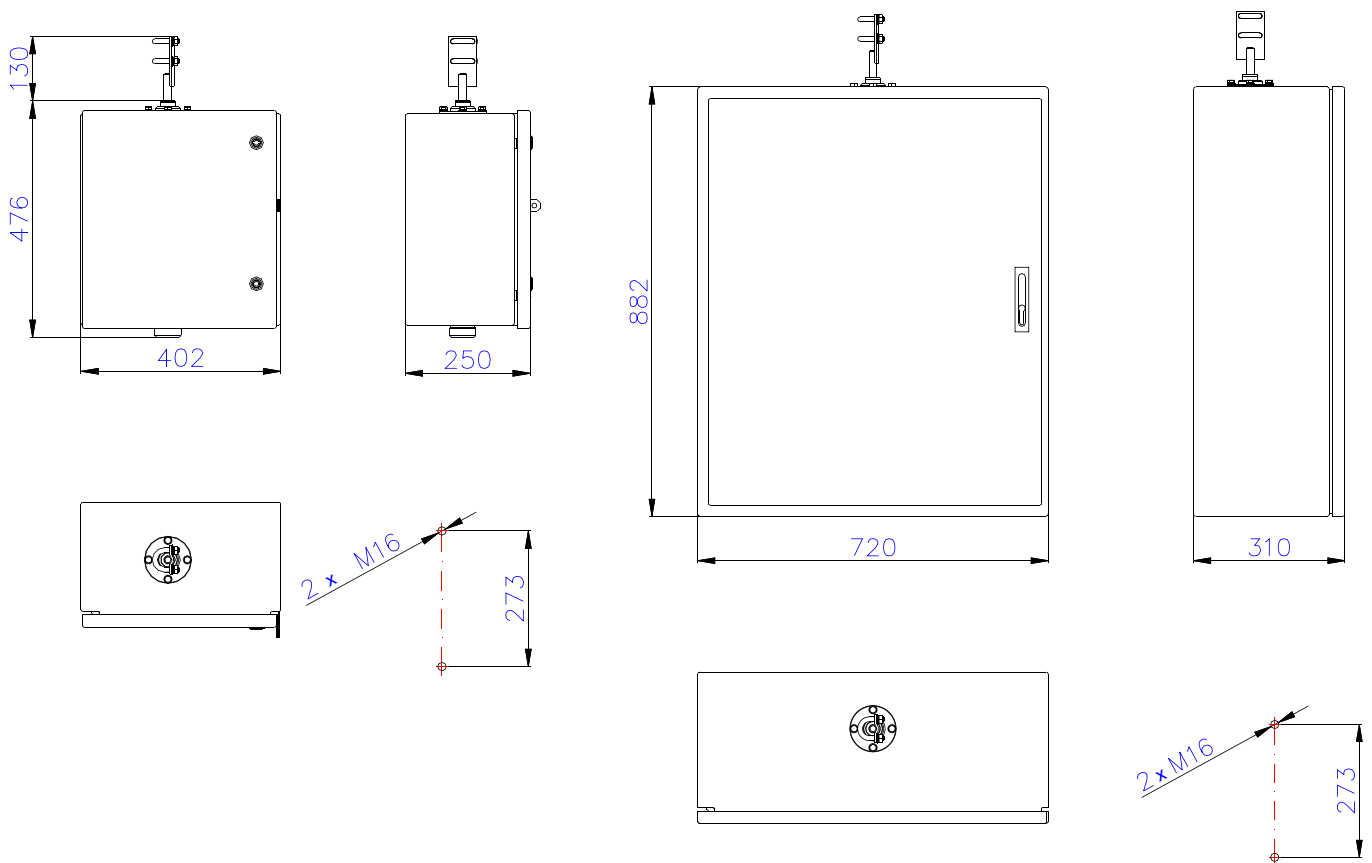
Ip54.

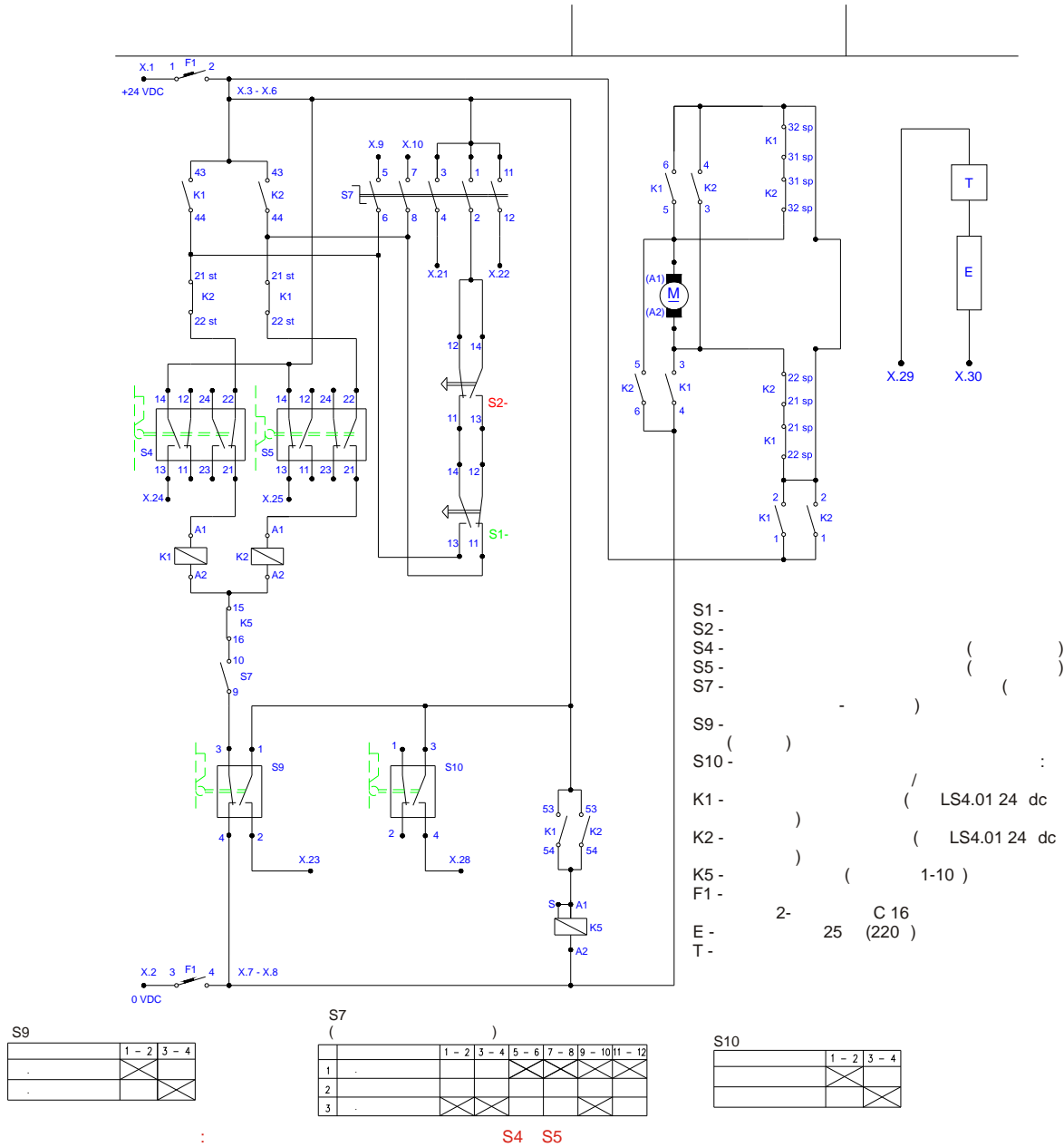


5.

| N  |   |                  |          |                      |
|----|---|------------------|----------|----------------------|
| 1. | : | 24 V<br>B dc     | 110 B dc | 220 B dc<br>230 B ac |
| 2. |   | 300              |          |                      |
| 3. |   | 19 A             | 4 A      | 2,2 A                |
| 4. |   | 6,5              |          |                      |
| 5. |   | 4                |          |                      |
| 6. |   | 2,5 <sup>2</sup> |          |                      |
| 7. |   | 20               |          |                      |
| 8. |   | 2000             |          |                      |

6.





|           |          |         |         |        |         |        |         |        |        |        |         |        |         |         |         |    |    |
|-----------|----------|---------|---------|--------|---------|--------|---------|--------|--------|--------|---------|--------|---------|---------|---------|----|----|
| F1 - 1    | F1 - 3   | F1 - 2  | K1 - 53 | S7 - 1 | K1 - 43 | F1 - 4 | K5 - A2 | S7 - 5 | S7 - 7 | S7 - 4 | S7 - 12 | S9 - 2 | S4 - 13 | S5 - 13 | S10 - 2 | T  | E  |
| 1         | 2        | 3       | 4       | 5      | 6       | 7      | 8       | 9      | 10     | 21     | 22      | 23     | 24      | 25      | 28      | 29 | 30 |
| +U =24Bdc | U =0 Bdc | S4 - 14 |         | S9 - 1 | S10 - 1 | K1 - 4 | S9 - 4  |        |        |        |         |        | 1       | 1       |         |    |    |

